

Federscharniere Aluminiumprofil-Spannfederscharniere 0,20 Nm, Feder schließend

Artikelbeschreibung/Produktabbildungen



Beschreibung

Werkstoff:

Aluminium 6060 T5.
Abdeckstopfen PA 6.6.

Ausführung:

schwarz eloxiert.

Hinweis:

Die Scharniere sind mit einer integrierten Spannfeder aus Edelstahl ausgestattet. Diese ermöglicht das automatische Öffnen und Schließen von Türen und Klappen. Öffnungswinkel 270°.

Drehmoment der Feder:

$M(0^\circ) : 0,08 \text{ Nm} / M(90^\circ) : 0,15 \text{ Nm} / M(180^\circ) : 0,23 \text{ Nm}$

Befestigung durch Senkschrauben nach DIN 7991.

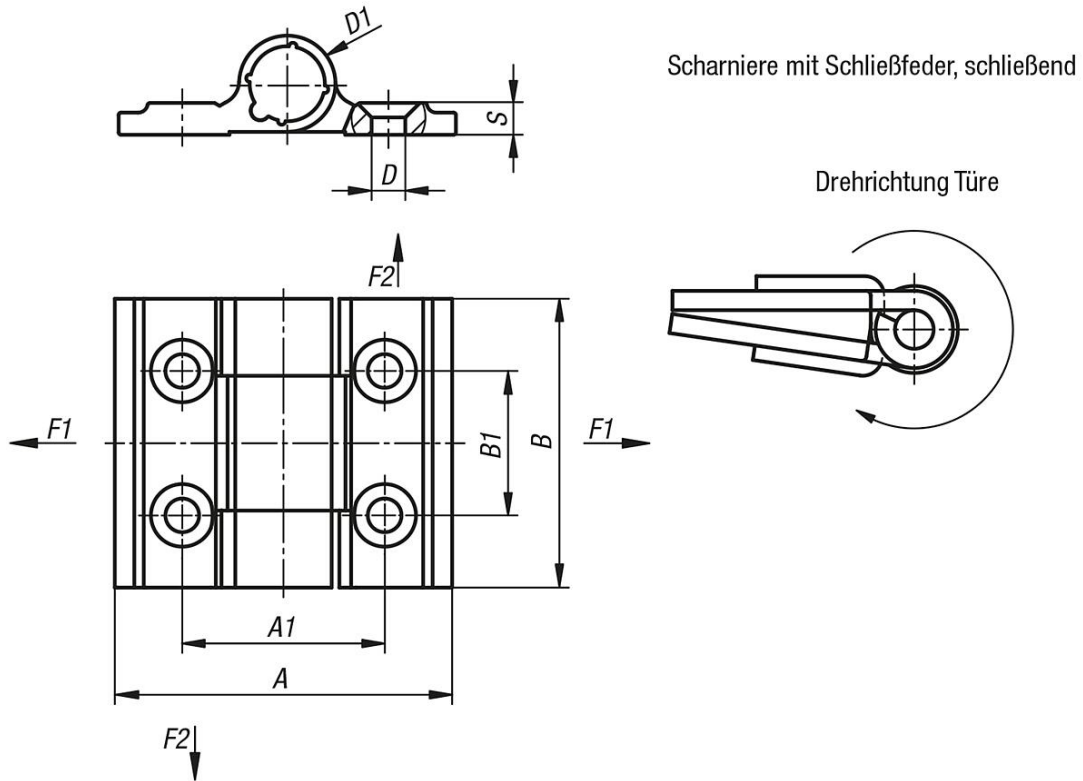
Bei den angegebenen Belastungswerten der Scharniere handelt es sich um unverbindliche Richtwerte ohne Berücksichtigung von Sicherheitsfaktoren und unter Ausschluss jeglicher Haftung. Die angegebenen Werte dienen ausschließlich der Information und stellen keine rechtsverbindliche Zusicherung von Eigenschaften dar. Die Belastungswerte werden unter Laborbedingungen ermittelt. Ob das Scharnier für die jeweilige Anwendung geeignet ist, muss jeder Anwender individuell ermitteln. Unterschiedlichste Werkstoffe, an denen die Scharniere befestigt werden und Arten der Befestigung, Witterungsbedingungen sowie Verschleiß können die ermittelten Werte beeinflussen.

Temperaturbereich:

von $-20 \text{ }^\circ\text{C}$ bis $+80 \text{ }^\circ\text{C}$

Federscharniere Aluminiumprofil-Spannfederscharniere 0,20 Nm, Feder schließend

Zeichnungen



Artikelübersicht

Bestellnummer	Farbe Grundkörper	Oberfläche Grundkörper	A	A1	B	B1	D	D1	S	F1 N	F2 N
K1178.353011	schwarz	eloxiert	35	21	30	15	3,5	10	3,3	1210	1310
K1178.35301	farblos	eloxiert	35	21	30	15	3,5	10	3,5	1210	1310