

Federscharniere Aluminiumprofil-Spannfederscharniere 0,20 Nm, ohne Feder

Artikelbeschreibung/Produktabbildungen



Beschreibung

Werkstoff:

Aluminium 6060 T5.
Abdeckstopfen PA 6.6.

Ausführung:

schwarz eloxiert.

Hinweis:

Die freischwingenden Scharniere können auf Grund gleicher Maße und Aussehen mit den Scharniere mit Feder kombiniert werden.

Öffnungswinkel 270°.

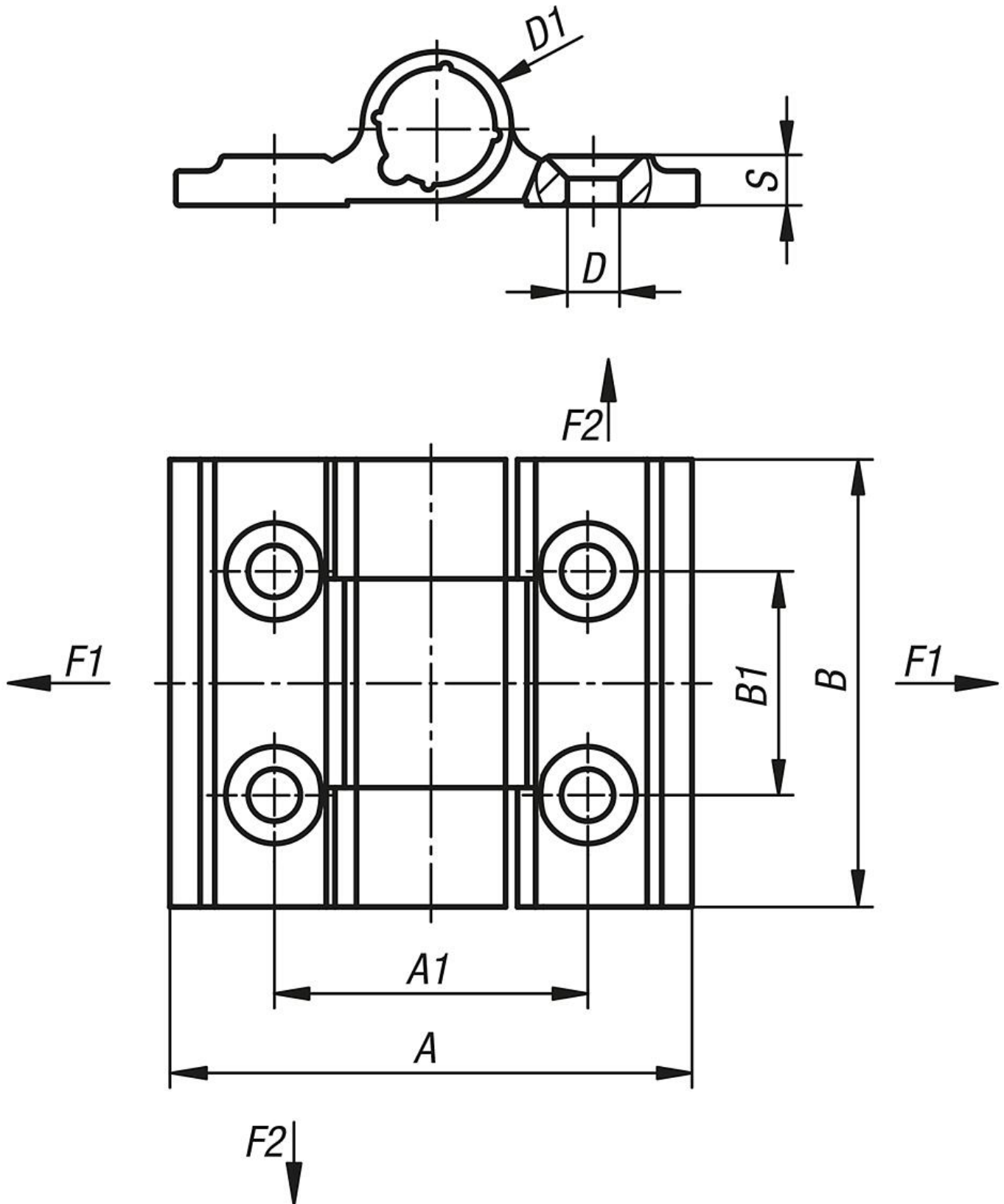
Befestigung durch Senkschrauben nach DIN 7991.

Bei den angegebenen Belastungswerten der Scharniere handelt es sich um unverbindliche Richtwerte ohne Berücksichtigung von Sicherheitsfaktoren und unter Ausschluss jeglicher Haftung. Die angegebenen Werte dienen ausschließlich der Information und stellen keine rechtsverbindliche Zusicherung von Eigenschaften dar. Die Belastungswerte werden unter Laborbedingungen ermittelt. Ob das Scharnier für die jeweilige Anwendung geeignet ist, muss jeder Anwender individuell ermitteln. Unterschiedlichste Werkstoffe, an denen die Scharniere befestigt werden und Arten der Befestigung, Witterungsbedingungen sowie Verschleiß können die ermittelten Werte beeinflussen.

Temperaturbereich:

von -20 °C bis +80 °C

Federscharniere Aluminiumprofil-Spannfederscharniere 0,20 Nm, ohne
Feder
Zeichnungen



Federscharniere Aluminiumprofil-Spannfederscharniere 0,20 Nm, ohne Feder

Artikelübersicht

Bestellnummer	Farbe Grundkörper	Oberfläche Grundkörper	A	A1	B	B1	D	D1	F1 N	F2 N	S	Produkttyp	Befestigungsart
K1178.35302	farblos	eloxiert	35	21	30	15	3,5	10	1210	1310	3,3	Scharnier	Befestigungsbohrungen
K1178.353021	schwarz	eloxiert	35	21	30	15	3,5	10	1210	1310	3,3	Scharnier	Befestigungsbohrungen