

Federscharniere Aluminiumprofil-Spannfederscharniere 0,7 Nm, ohne Feder

Artikelbeschreibung/Produktabbildungen



Beschreibung

Werkstoff:

Aluminium 6060 T5.
Abdeckstopfen PA 6.6.
Unterlegscheiben POM.

Ausführung:

Schwarz eloxiert.
Farblos eloxiert.

Hinweis:

Die freischwingenden Scharniere können auf Grund gleicher Maße und Aussehen mit den Scharniere mit Feder kombiniert werden.

Öffnungswinkel 180°.

Befestigung durch Zylinderschrauben nach DIN 912/ DIN EN ISO 4762.

Bei den angegebenen Belastungswerten der Scharniere handelt es sich um unverbindliche Richtwerte ohne Berücksichtigung von Sicherheitsfaktoren und unter Ausschluss jeglicher Haftung. Die angegebenen Werte dienen ausschließlich der Information und stellen keine rechtsverbindliche Zusicherung von Eigenschaften dar. Die Belastungswerte werden unter Laborbedingungen ermittelt. Ob das Scharnier für die jeweilige Anwendung geeignet ist, muss jeder Anwender individuell ermitteln. Unterschiedlichste Werkstoffe, an denen die Scharniere befestigt werden und Arten der Befestigung, Witterungsbedingungen sowie Verschleiß können die ermittelten Werte beeinflussen.

Temperaturbereich:

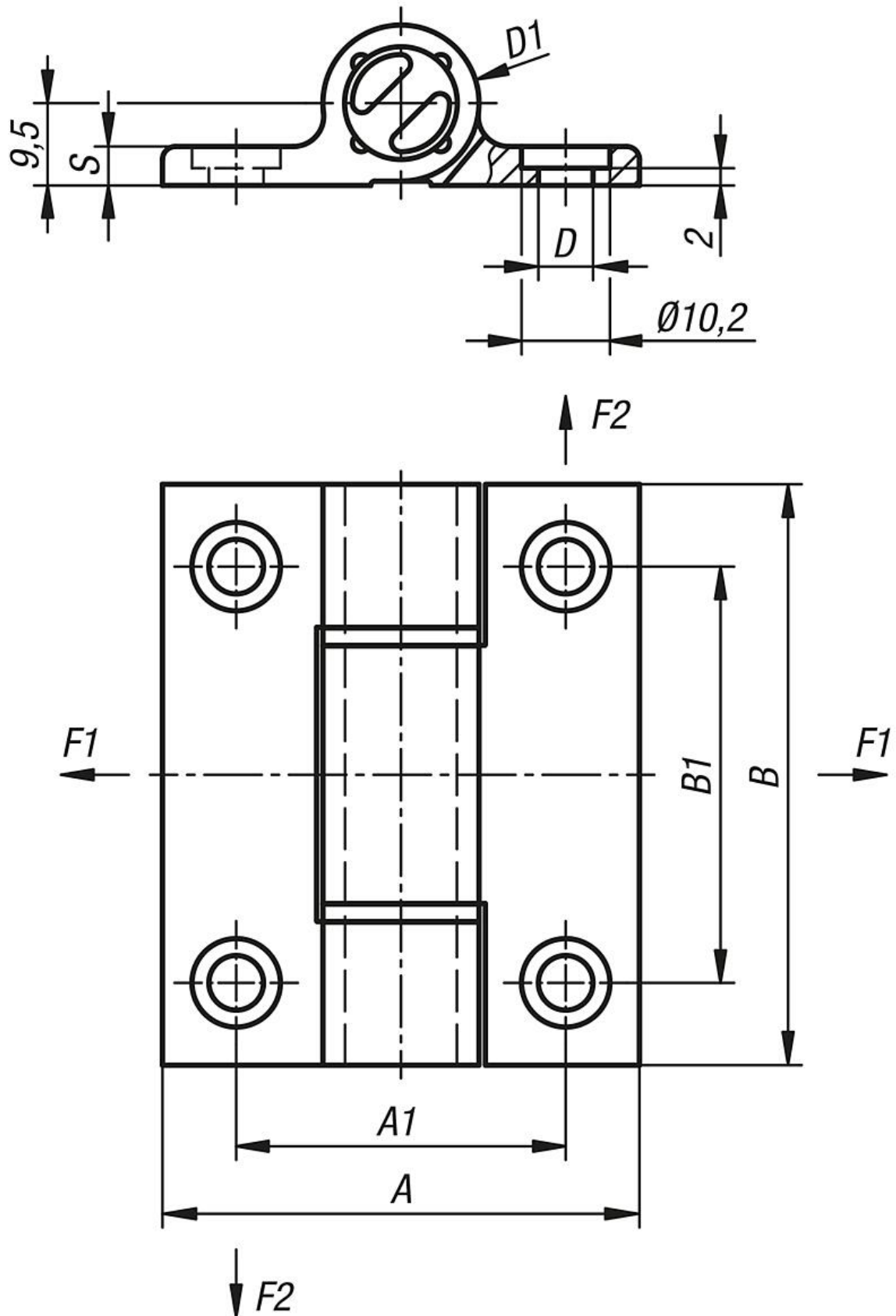
von -20 °C bis +80 °C

Zubehör:

Zylinderschrauben mit Innensechskant nach DIN 912/ DIN EN ISO 4762.

Federscharniere Aluminiumprofil-Spannfederscharniere 0,7 Nm, ohne Feder

Zeichnungen



Federscharniere Aluminiumprofil-Spannfederscharniere 0,7 Nm, ohne Feder

Artikelübersicht

Bestellnummer	Ausführung 2	Farbe Grundkörper	Oberfläche Grundkörper	A	A1	B	B1	D	D1	F1 N	F2 N	Produkttyp	S	Befestigungsart
K1179.055652	ohne Stopfen	farblos	eloxiert	55	38	65	48	6,3	18	6590	9810	Scharnier	4,5	Befestigungsbohrungen
K1179.0556521	ohne Stopfen	schwarz	eloxiert	55	38	65	48	6,3	18	6590	9810	Scharnier	4,5	Befestigungsbohrungen
K1179.155652	mit Stopfen	farblos	eloxiert	55	38	65	48	6,3	18	6590	9810	Scharnier	4,5	Befestigungsbohrungen
K1179.1556521	mit Stopfen	schwarz	eloxiert	55	38	65	48	6,3	18	6590	9810	Scharnier	4,5	Befestigungsbohrungen