

Federscharniere Aluminiumprofil-Spannfederscharniere 3,8 Nm, Feder schließend

Artikelbeschreibung/Produktabbildungen



Beschreibung

Werkstoff:

Aluminium 6060 T5.
Abdeckstopfen PA 6.6.
Unterlegscheiben POM.

Ausführung:

Schwarz eloxiert.
Farblos eloxiert.

Hinweis:

Die Scharniere sind mit einer integrierten Spannfeder aus Stahl ausgestattet. Diese ermöglicht das automatische Öffnen und Schließen von Türen und Klappen. Öffnungswinkel 270°.

Drehmoment der Feder:

$M(0^\circ) : 2,20 \text{ Nm} / M(90^\circ) : 2,90 \text{ Nm} / M(180^\circ) : 3,50 \text{ Nm}$

Befestigung durch Zylinderschrauben nach DIN 912/ DIN EN ISO 4762.

Bei den angegebenen Belastungswerten der Scharniere handelt es sich um unverbindliche Richtwerte ohne Berücksichtigung von Sicherheitsfaktoren und unter Ausschluss jeglicher Haftung. Die angegebenen Werte dienen ausschließlich der Information und stellen keine rechtsverbindliche Zusicherung von Eigenschaften dar. Die Belastungswerte werden unter Laborbedingungen ermittelt. Ob das Scharnier für die jeweilige Anwendung geeignet ist, muss jeder Anwender individuell ermitteln. Unterschiedlichste Werkstoffe, an denen die Scharniere befestigt werden und Arten der Befestigung, Witterungsbedingungen sowie Verschleiß können die ermittelten Werte beeinflussen.

Temperaturbereich:

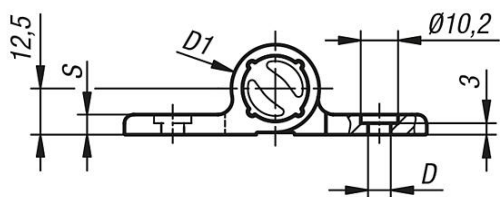
von $-20 \text{ }^\circ\text{C}$ bis $+80 \text{ }^\circ\text{C}$

Zubehör:

Zylinderschrauben mit Innensechskant nach DIN 912/ DIN EN ISO 4762.

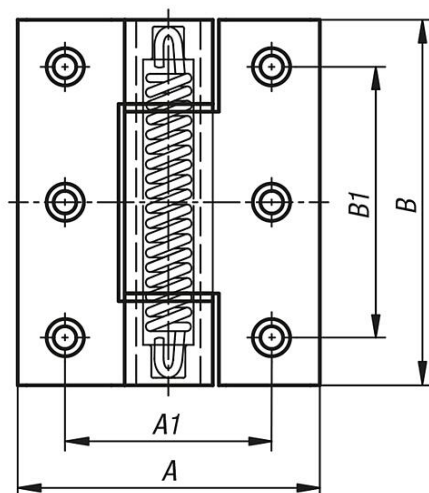
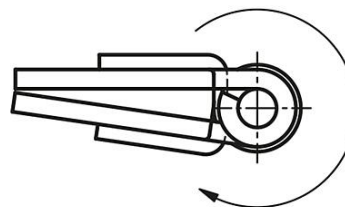
Federscharniere Aluminiumprofil-Spannfederscharniere 3,8 Nm, Feder schließend

Zeichnungen



Scharniere mit Schließfeder, schließend

Drehrichtung Türe



Artikelübersicht

Bestellnummer	Farbe Grundkörper	Oberfläche Grundkörper	A	A1	B	B1	D	D1	S
K1182.8210011	schwarz	eloxiert	82,5	56,5	100	74	6,2	24	5,5
K1182.821001	farblos	eloxiert	82,5	56,5	100	74	6,2	24	5,5