

Scharnier aus Aluminium, mit Rastfunktion

Artikelbeschreibung/Produktabbildungen



Beschreibung

Werkstoff:

Aluminium 6060 T5.
Schraube und Mutter Edelstahl.
Unterlegscheiben PA.

Ausführung:

schwarz eloxiert.

Hinweis:

Die Scharniere sind mit einer Rastfunktion ausgestattet. Diese rastet alle 30° von 0° bis 270° ein und hält somit Türen und Klappen offen bzw. sicher verschlossen. Das Rastmoment ist nicht einstellbar. Toleranz Drehmoment $\pm 20\%$

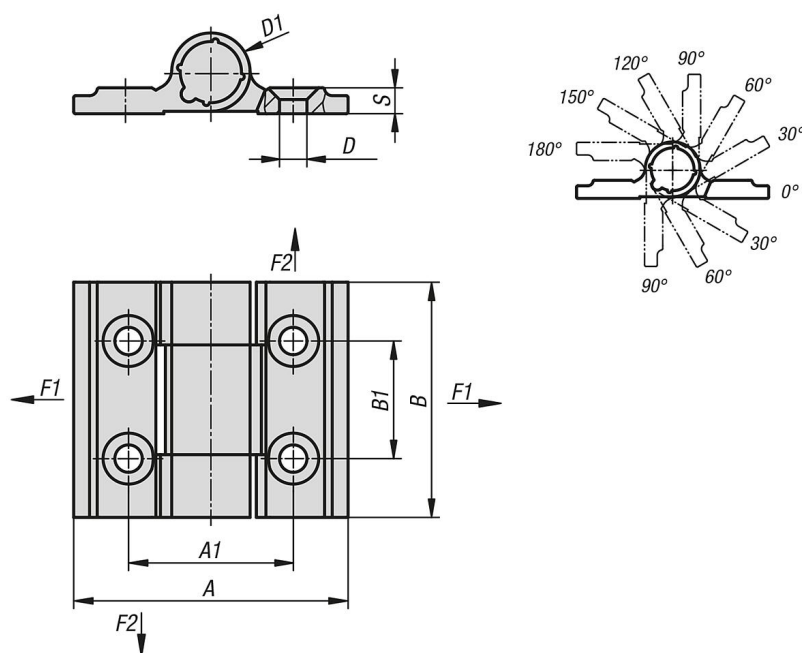
Befestigung durch Senkschrauben nach DIN 7991.

Bei den angegebenen Belastungswerten der Scharniere handelt es sich um unverbindliche Richtwerte ohne Berücksichtigung von Sicherheitsfaktoren und unter Ausschluss jeglicher Haftung. Die angegebenen Werte dienen ausschließlich der Information und stellen keine rechtsverbindliche Zusicherung von Eigenschaften dar. Die Belastungswerte werden unter Laborbedingungen ermittelt. Ob das Scharnier für die jeweilige Anwendung geeignet ist, muss jeder Anwender individuell ermitteln. Unterschiedlichste Werkstoffe, an denen die Scharniere befestigt werden und Arten der Befestigung, Witterungsbedingungen sowie Verschleiß können die ermittelten Werte beeinflussen.

Temperaturbereich:

von -30 °C bis +70 °C

Zeichnungen



Scharnier aus Aluminium, mit Rastfunktion

Artikelübersicht

Scharnier aus Aluminium, mit Rastfunktion

Bestellnummer	A	A1	B	B1	D	D1	S	F1 N	F2 N	max. Drehmoment Nm
K1197.35301	35	21	30	15	3,5	10	3,3	2260	1380	0,3