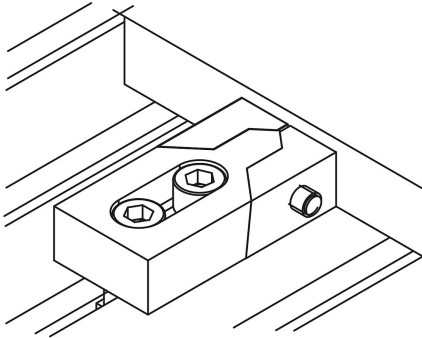
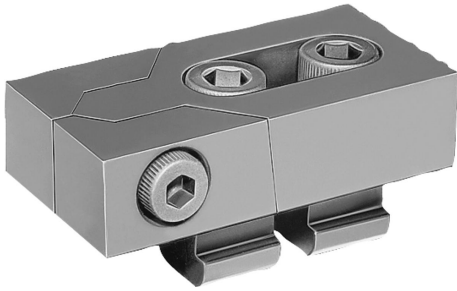


Tiefspanbacken

Artikelbeschreibung/Produktabbildungen



Beschreibung

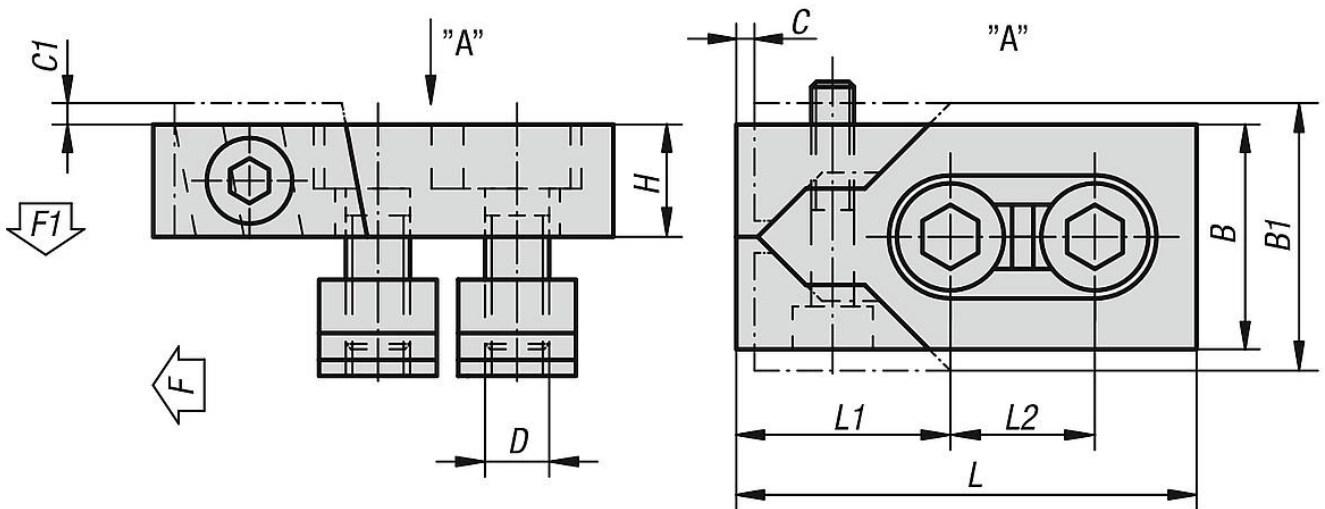
Werkstoff:
Stahl.

Ausführung:
gehärtet und brüniert.

Hinweis:

Diese handlichen Tiefspanbacken eignen sich durch ihre flache Bauart für die Bearbeitung der meisten vorkommenden Werkstückabmessungen. Die gehärteten Backen spannen durch die Keilwirkung gleichzeitig nach vorne und unten.

Zeichnungen



Artikelübersicht

Tiefspanbacken

Bestellnummer	Nutbreite	L	L1	L2	B	B1	H	C	C1	D	F kN	F1 kN	Anziehdreh- moment max. Nm
K1229.12	12	80	39	26	40	47	20	3	2,5	M10	16	0,6	15
K1229.14	14	80	39	26	40	47	20	3	2,5	M12	22	0,9	18
K1229.16	16	80	39	26	40	47	20	3	3	M12	22	0,9	18
K1229.161	16	100	46	34	50	59	25	4	2,5	M14	32	1,2	25
K1229.18	18	100	46	34	50	60	25	4	3	M16	36	1,4	35
K1229.20	20	100	46	34	50	60	25	4	3	M16	36	1,4	35
K1229.22	22	140	65	50	78	95	30	5	4	M20	36	1,4	45

