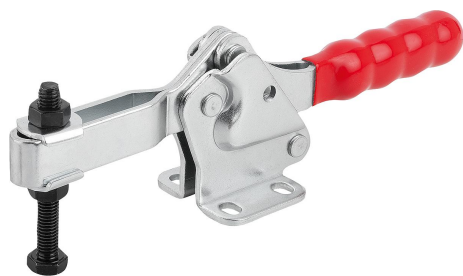


## Schnellspanner horizontal mit waagrechttem Fuß und verstellbarer Andruckspindel

Artikelbeschreibung/Produktabbildungen



### Beschreibung

**Werkstoff:**  
Stahl oder Edelstahl.

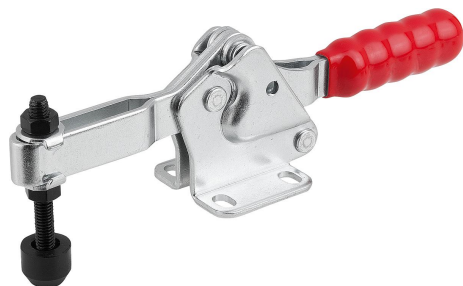
**Ausführung:**  
Stahl verzinkt.  
Edelstahl blank.  
Kunststoffgriff ölbeständig.

### Hinweis:

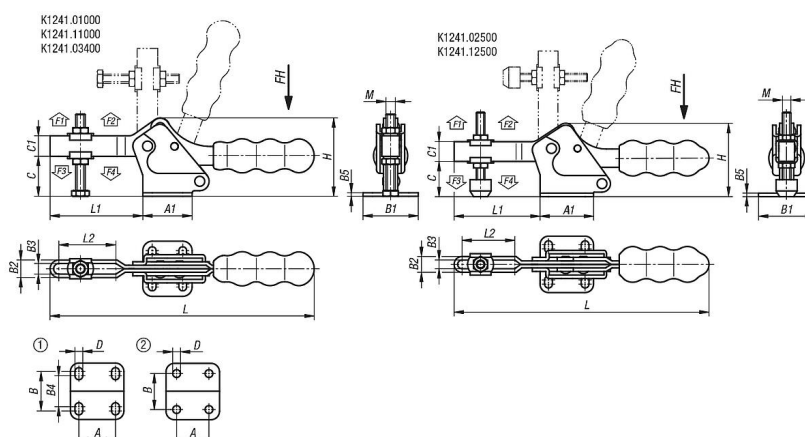
Bei den Ausführungen K1241.02500 und K1241.12500 wird ein Neoprendruckstück mitgeliefert.

### Zubehör:

- K0688
- K0689
- K0690
- K0101
- K1442
- K0102
- K0103
- K1443
- K0104
- K0106
- K1441
- K1431

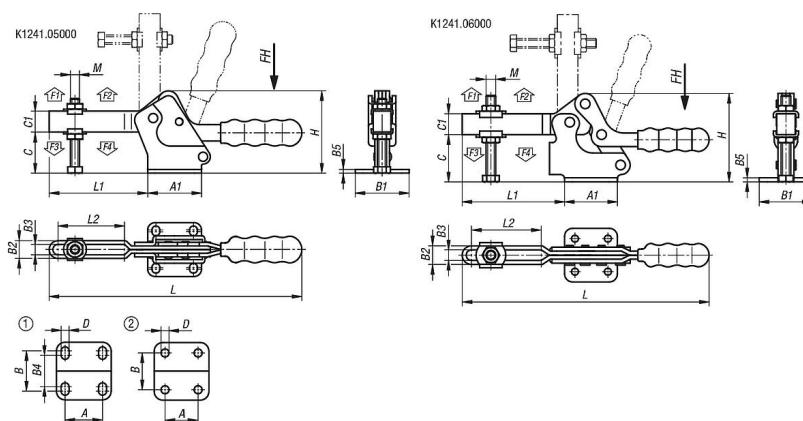


### Zeichnungen



## Schnellspanner horizontal mit waagrechttem Fuß und verstellbarer Andruckspindel

Zeichnungen



### Artikelübersicht

#### Schnellspanner horizontal mit waagrechttem Fuß und verstellbarer Andruckspindel

Bestellnummer	Material Grundkörper	Lochbild	Öffnungswinkel Haltearm	Öffnungswinkel Griff	Handkraft FH N	Haltekraft F1 N	Haltekraft F2 N	Spannkraft F3 N	Spannkraft F4 N
K1241.01000	Stahl	2	96°	78°	80	500	1000	250	500
K1241.02500	Stahl	1	93°	76°	150	1200	2500	400	1000
K1241.03400	Stahl	1	90°	72°	200	1400	3400	800	1900
K1241.05000	Stahl	1	90°	72°	250	2200	5000	1100	3000
K1241.06000	Stahl	2	94°	80°	250	3000	6000	1200	3200
K1241.11000	Edelstahl	2	96°	78°	80	500	1000	250	500
K1241.12500	Edelstahl	1	93°	76°	150	1200	2500	400	1000

Bestellnummer	Material Grundkörper	A	A1	B	B1	B2	B3	B4	B5	C	C1	D	H	L	L1	L2	M
K1241.01000	Stahl	13,5	25	16,8	27	9,3	5,3	-	2	19	9,5	5,2	38,5	112	37	22,8	M5x40
K1241.02500	Stahl	26	38	28	40	11,2	6,2	22	2,5	25	14	5,5	52,1	173	61	37,5	M6x50
K1241.03400	Stahl	26	42	31	47	15	9	26	3	34	17,5	6,6	66,5	225	79	48,6	M8x60
K1241.05000	Stahl	41,2	59	43	59	19,4	11,4	39	4	45	23	8,7	90,1	277	108	72,9	M10x80
K1241.06000	Stahl	41,2	66	41,3	67	23,2	13,2	-	5	59	26	8,7	110,4	308	128	87,2	M12x100
K1241.11000	Edelstahl	13,5	25	16,8	27	9,3	5,3	-	2	19	9,5	5,2	38,5	112	37	22,8	M5x40
K1241.12500	Edelstahl	26	38	28	40	11,2	6,2	22	2,5	25	14	5,5	52,1	173	61	37,5	M6x50