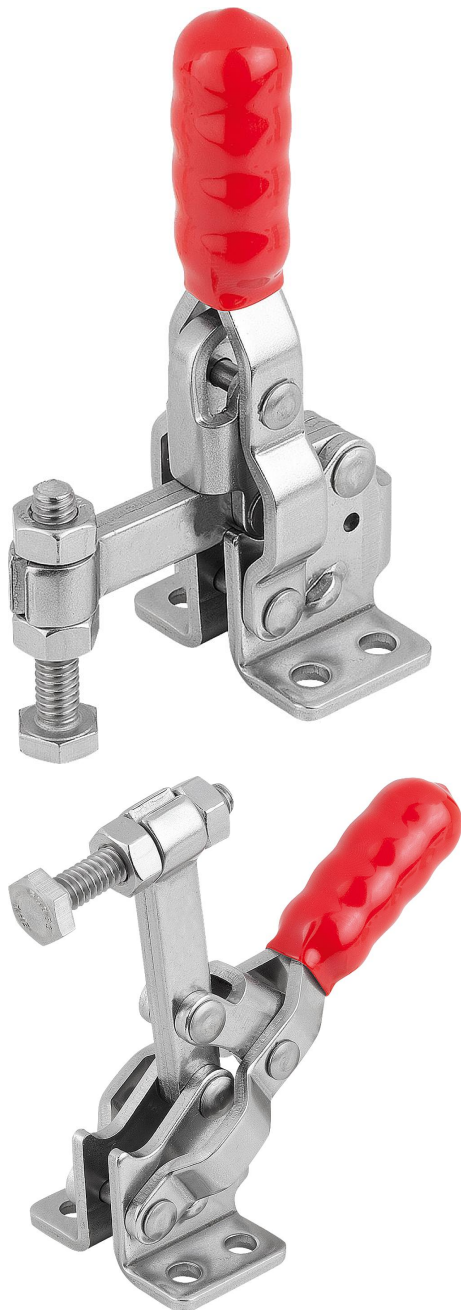


Minischnellspanner vertikal mit waagrechttem Fuß und fester Andruckspindel

Artikelbeschreibung/Produktabbildungen



Beschreibung

Werkstoff:

Stahl oder Edelstahl.

Ausführung:

Stahl verzinkt.

Edelstahl blank.

Kunststoffgriff ölbeständig.

Hinweis:

Bei der Ausführung K1254.0800 wird ein Neoprendruckstück mitgeliefert.

Zubehör:

K0688

K0689

K0101

K1442

K0102

K0103

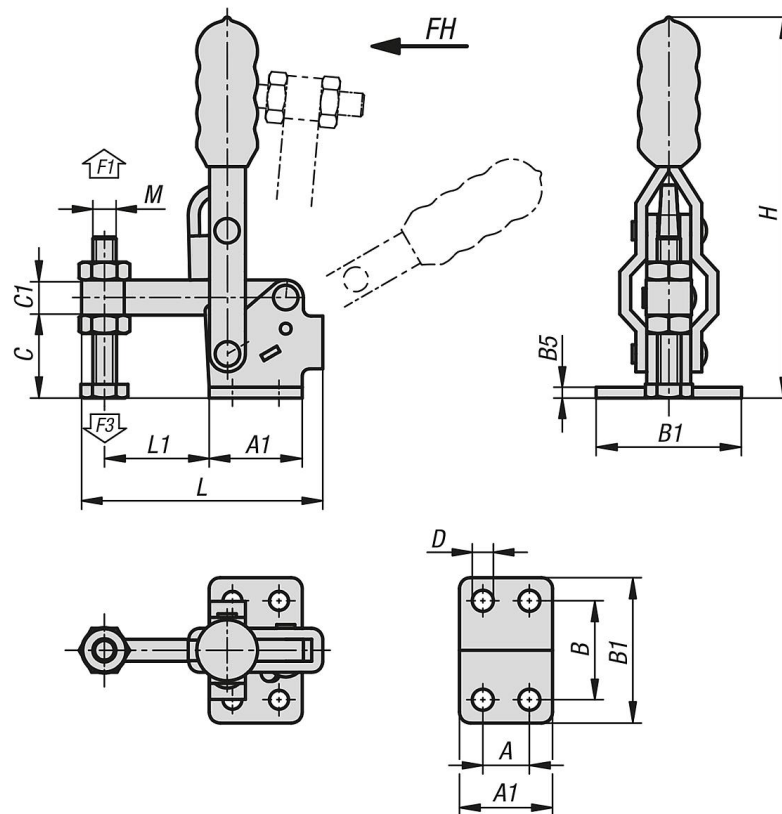
K1443

K0104

K0106

Minischnellspanner vertikal mit waagrechttem Fuß und fester Andruckspindel

Zeichnungen



Artikelübersicht

Minischnellspanner vertikal mit waagrechttem Fuß und fester Andruckspindel

Bestellnummer	Material Grundkörper	Öffnungswinkel Haltearm	Öffnungswinkel Griff	Handkraft FH N	Haltekraft F1 N	Spannkraft F3 N
K1254.0800	Stahl	95°	60°	100	800	600
K1254.1800	Edelstahl	95°	60°	100	800	600

Bestellnummer	Material Grundkörper	A	A1	B	B1	B5	C	C1	D	H	L	L1	M
K1254.0800	Stahl	12,7	25,4	27	39,7	3	22,7	9,6	5,2	104	65,8	28,6	M6x44
K1254.1800	Edelstahl	12,7	25,4	27	39,7	3	22,7	9,6	5,2	104	65,8	28,6	M6x40