

Schnellspanner vertikal mit waagrechttem Fuß und verstellbarer Andruckspindel

Artikelbeschreibung/Produktabbildungen



Beschreibung

Werkstoff:

Stahl oder Edelstahl.

Ausführung:

Stahl verzinkt.

Edelstahl blank.

Kunststoffgriff ölbeständig.

Hinweis:

Bei den Ausführungen K1257.011200 und K1257.023400 wird ein Neoprendruckstück mitgeliefert.

Zubehör:

K0688

K0689

K0690

K0101

K1442

K0102

K0103

K1443

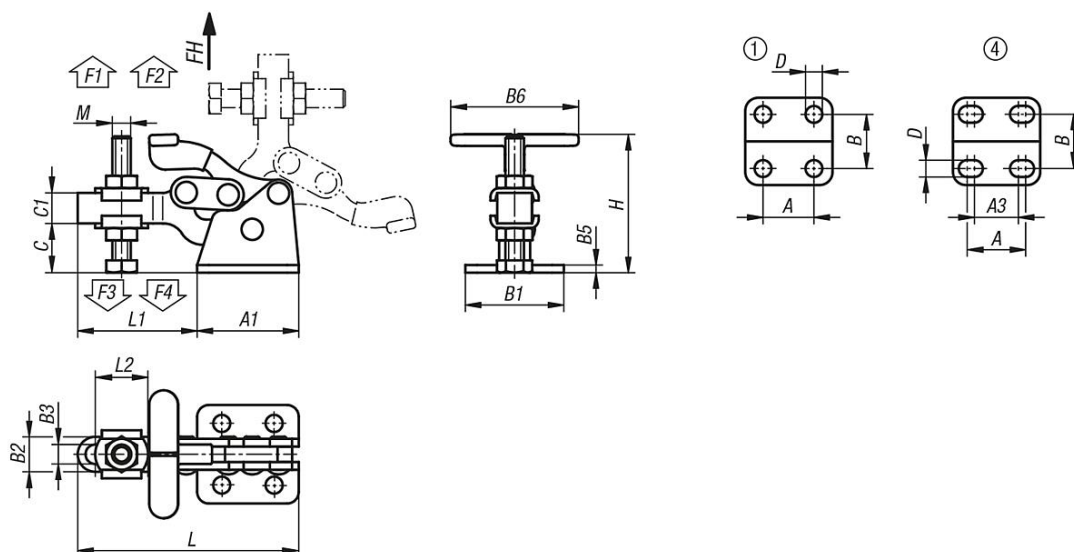
K0104

K0106

K1441

Schnellspanner vertikal mit waagrechttem Fuß und verstellbarer Andruckspindel

Zeichnungen



Artikelübersicht

Schnellspanner vertikal mit waagrechttem Fuß und verstellbarer Andruckspindel

Bestellnummer	Material Grundkörper	Lochbild	Öffnungswinkel Haltearm	Öffnungswinkel Griff	Handkraft FH N	Haltekraft F1 N	Haltekraft F2 N	Spannkraft F3 N	Spannkraft F4 N
K1257.011200	Stahl	1	90°	170°	50	800	1200	500	700
K1257.023400	Stahl	4	90°	170°	200	1400	3400	800	1800
K1257.111200	Edelstahl	1	90°	170°	50	800	1200	500	700

Bestellnummer	Material Grundkörper	A	A1	A3	B	B1	B2	B3	B5	B6	C	C1	D	H	L	L1	L2	M
K1257.011200	Stahl	13,5	26,2	-	15,9	25,4	9	5	2	34	12,7	7,9	4,4	36	57	30,8	12,7	M5x37
K1257.023400	Stahl	39	64,3	31	38,1	62,7	18,3	10,3	3	70	33,3	19	7,9	91	131,8	67,5	28	M10x80
K1257.111200	Edelstahl	13,5	26,2	-	15,9	25,4	9	5	2	34	12,7	7,9	4,4	36	57	30,8	12,7	M5x30