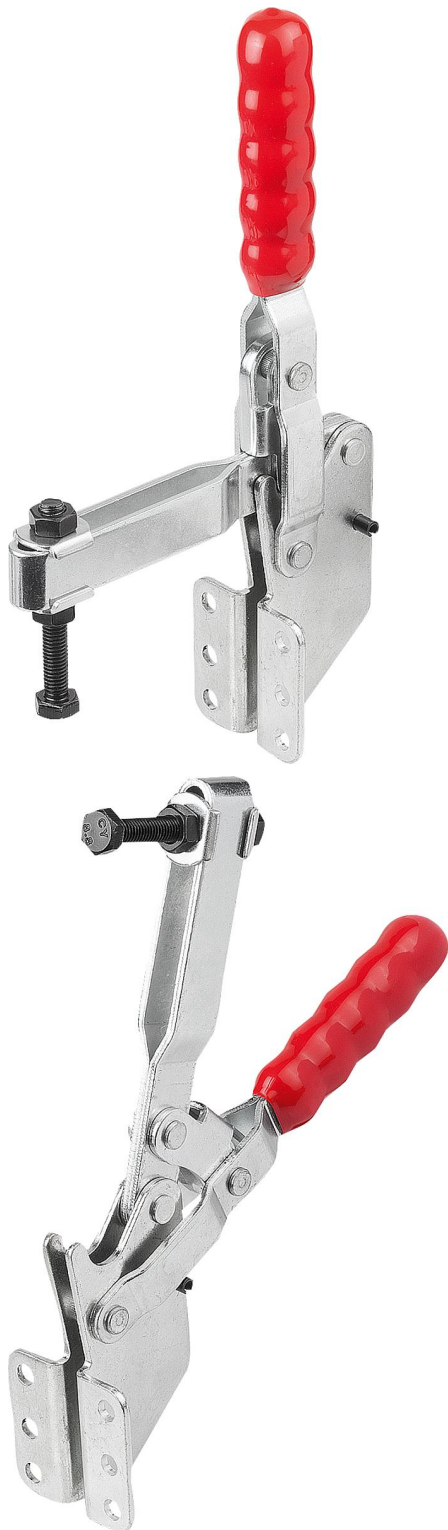


# Schnellspanner vertikal mit Winkelfuß und verstellbarer Andruckspindel

Artikelbeschreibung/Produktabbildungen



## Beschreibung

### Werkstoff:

Stahl.

### Ausführung:

Stahl verzinkt.

Kunststoffgriff ölbeständig.

### Hinweis:

Bei den Ausführungen K1259.01000 und K1259.02000 wird ein Neoprendruckstück mitgeliefert.

### Zubehör:

K0688

K0689

K0690

K0101

K1442

K0102

K0103

K1443

K0104

K0106

K1441

## Schnellspanner vertikal mit Winkelfuß und verstellbarer Andruckspindel

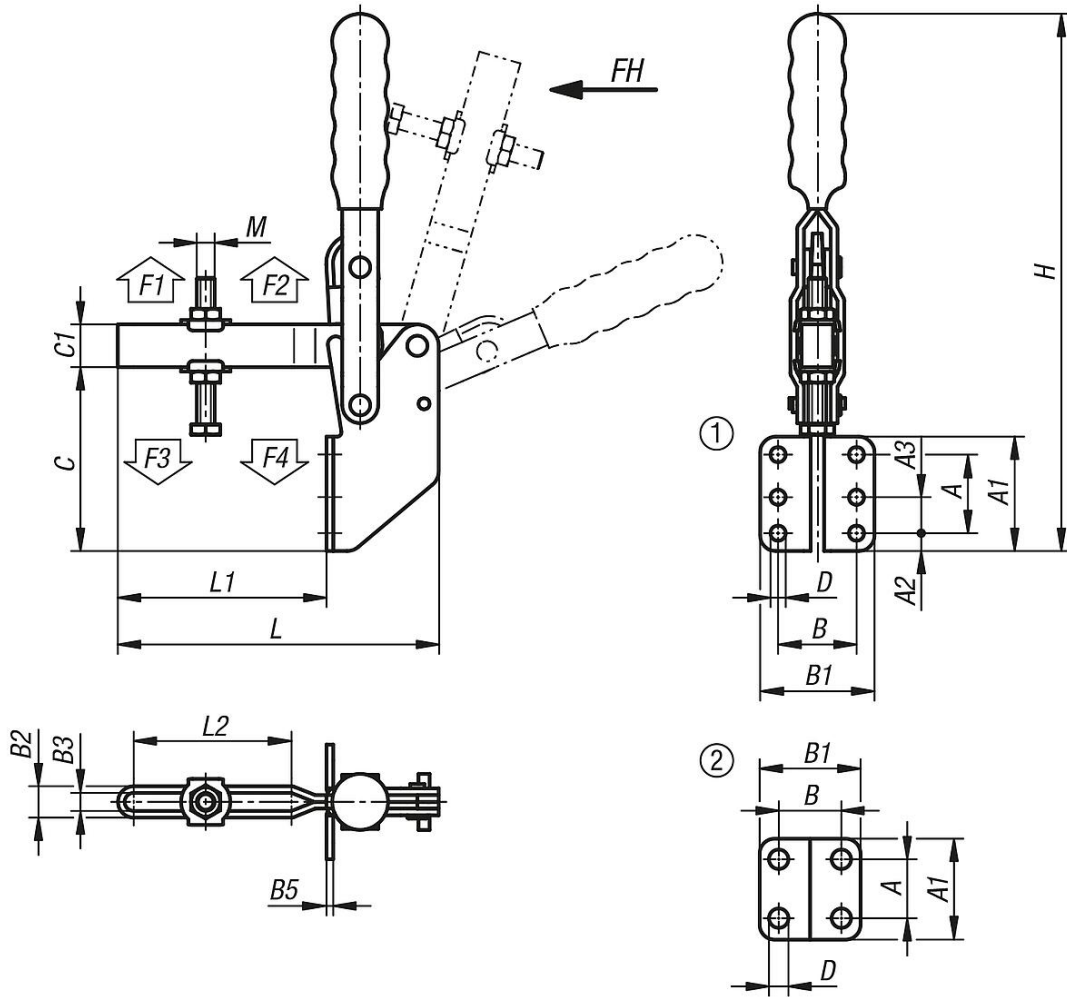
Artikelbeschreibung/Produktabbildungen

---



# Schnellspanner vertikal mit Winkelfuß und verstellbarer Andruckspindel

## Zeichnungen



## Artikelübersicht

### Schnellspanner vertikal mit Winkelfuß und verstellbarer Andruckspindel

Bestellnummer	Lochbild	Öffnungswinkel Haltearm	Öffnungswinkel Griff	Handkraft FH N	Haltekraft F1 N	Haltekraft F2 N	Spannkraft F3 N	Spannkraft F4 N
K1259.01000	2	96°	69°	50	700	1000	500	800
K1259.02000	2	108°	70°	100	1000	2000	900	1300
K1259.03600	1	106°	67°	100	1800	3600	900	1800

Bestellnummer	A	A1	A2	A3	B	B1	B2	B3	B5	C	C1	D	H	L	L1	L2	M
K1259.01000	14	29	-	-	17,5	28	10	5	2,5	44	10	4,9	121	67	31	26	M5x35
K1259.02000	19	35	-	-	26	42	11	6	3	64	13	5,5	170	79	35	29,5	M6x50
K1259.03600	35	51	8	16	35	51	14,8	8,8	3	82	19	6,8	244	143	93	70	M8x60