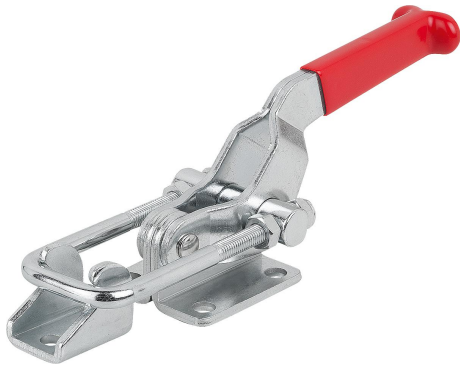


Bügelspanner horizontal mit Gegenhalter, Form B

Artikelbeschreibung/Produktabbildungen



Beschreibung

Werkstoff:

Stahl oder Edelstahl.

Ausführung:

Stahl verzinkt.

Edelstahl blank.

Kunststoffgriff ölbeständig.

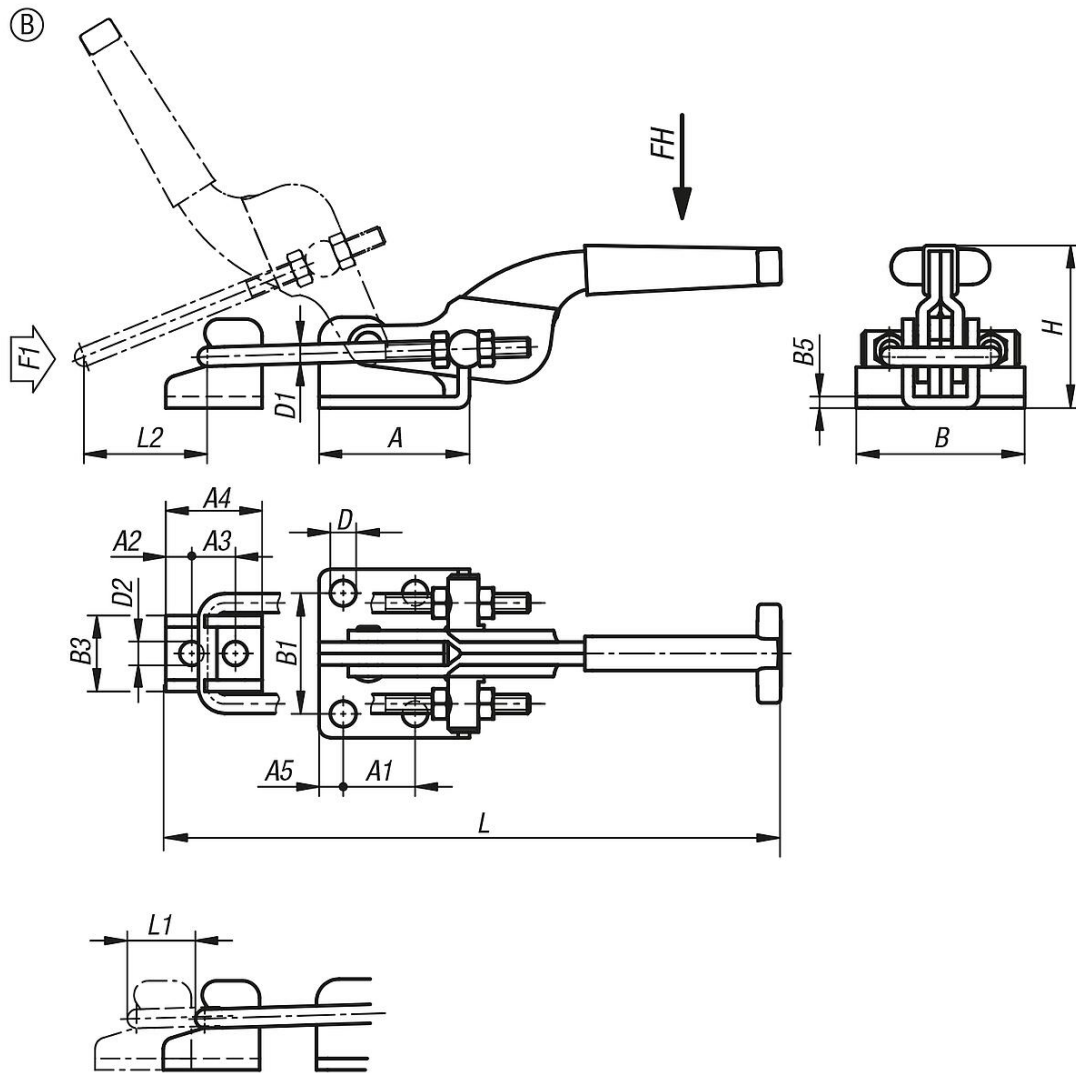
Hinweis:

Die Bügelspanner sind im Besonderen für das schnelle Verschließen und Befestigen von Deckeln und Klappen geeignet.

Der Verstellweg kann am Verschlussbügel für jede Ausführung individuell eingestellt werden.

Bügelspanner horizontal mit Gegenhalter, Form B

Zeichnungen



Artikelübersicht

Bestellnummer	Form	Material Grundkörper	Handkraft FH N	Zugkraft F1 N	A	A1	A2	A3	A4	A5	B	B1	B3	B5	D	D1	D2	Verstellweg L min.	Verstellweg L max.	H	L1	Spannweg L2
K1261.03000	B	Stahl	150	3000	39,7	19	6,8	11,5	25,4	6,4	44,4	31,8	20	3	6,7	5	6,3	148,7	170,3	42	21,6	45
K1261.07000	B	Stahl	200	7000	60,3	41,3	9,5	19,1	38,1	9,5	54	38,1	30,2	4	8,6	8	8,5	209,1	232,8	76,1	23,7	75
K1261.13000	B	Edelstahl	150	3000	39,7	19	6,8	11,5	25,4	6,4	44,4	31,8	20	3	6,7	5	6,3	148,7	170,3	42	21,6	45
K1261.17000	B	Edelstahl	200	7000	60,3	41,3	9,5	19,1	38,1	9,5	54	38,1	30,2	4	8,6	8	8,5	209,1	232,8	76,1	23,7	75