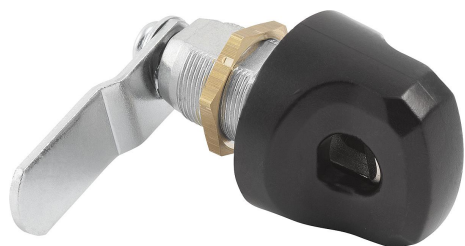


## Drehriegel mit Freilauf

### Artikelbeschreibung/Produktabbildungen



### Beschreibung

#### Werkstoff:

Gehäuse und Betätigung Zinkdruckguss.

Mutter Messing.

Zunge Stahl.

#### Ausführung:

Gehäuse verzinkt und blau passiviert.

Knebel schwarz KTL beschichtet.

Zunge verzinkt.

#### Hinweis:

Besonders geeignet für Stahlschränke, Spinde in Umkleidekabinen, Schulen, Freizeiteinrichtungen und Industrieunternehmen.

#### Betätigungsweise:

Die integrierte Freilauffunktion bietet gegenüber konventionellen Drehverschlüssen eine hohe Sicherheit gegen gewaltsame Betätigung.

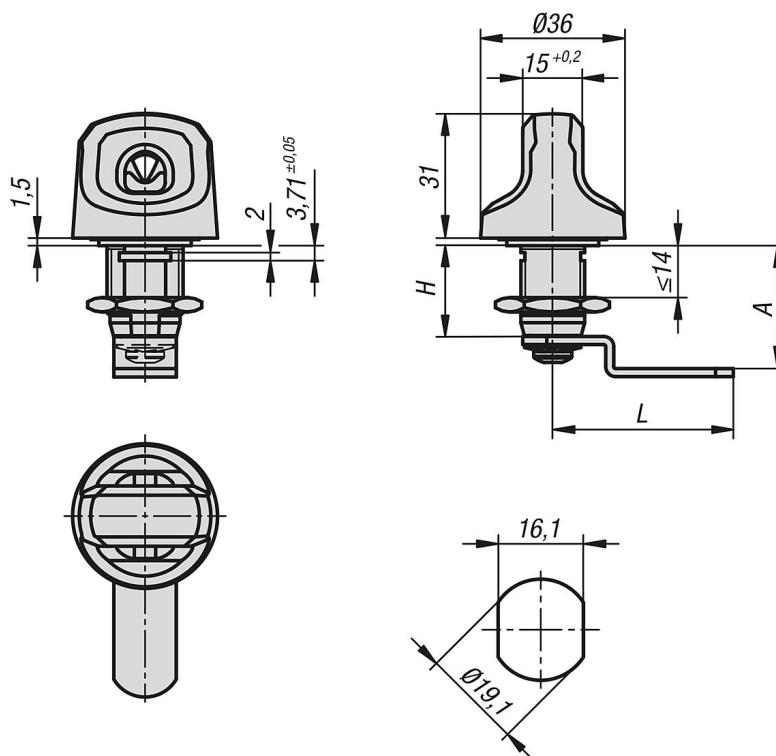
#### Montage:

Der Drehriegel kann vormontiert eingebaut werden.

#### Achtung:

Eine optimale Funktion garantieren wir bei Vorhängeschlössern mit Bügeldurchmesser von  $\varnothing 6,0$  -  $\varnothing 8,0$  mm.

### Zeichnungen



## Drehriegel mit Freilauf

### Artikelübersicht

---

#### Drehriegel mit Freilauf

Bestellnummer	A	L	H
K1275.22224	22,4	44	22,4
K1275.22248	24,8	42	22,4
K1275.22304	30,4	45	22,4
K1275.22359	35,9	49	22,4
K1275.22424	42,4	45	22,4