

# Gummipuffer Edelstahl Typ D zylindrisch mit Außengewinde, grau

## Artikelbeschreibung/Produktabbildungen



### Beschreibung

#### Werkstoff:

Metallteile Edelstahl 1.4401.

Elastomer Naturkautschuk, Härte mittel, 55° Shore A, grau.

#### Ausführung:

Edelstahl blank.

#### Hinweis:

Die Gummipuffer finden unter anderem Verwendung bei der Lagerung von Aggregaten und als Stoßanschlag zur Begrenzung des Federweges bei bewegten Massen.

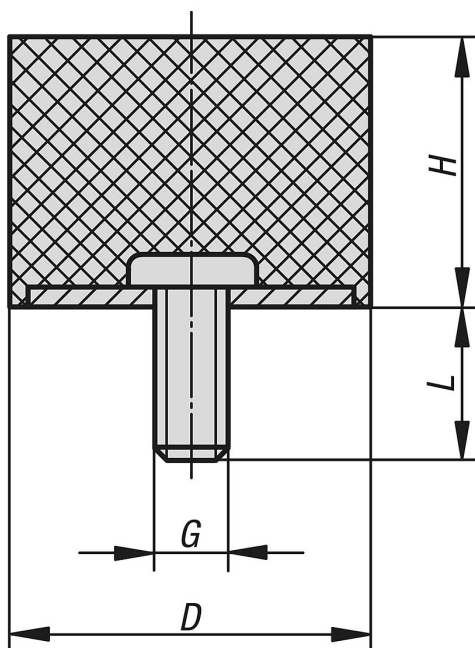
#### Temperaturbereich:

-30 °C bis +80 °C

#### Auf Anfrage:

Metallteile Edelstahl 1.4301.

## Zeichnungen



## Artikelübersicht

### Gummipuffer, Edelstahl, Typ D

| Bestellnummer  | Material Grundkörper | Farbe Komponente | D  | H  | G  | L  | Federsteifigkeit N/mm | Belastung N |
|----------------|----------------------|------------------|----|----|----|----|-----------------------|-------------|
| K1318.00800855 | Edelstahl            | grau             | 8  | 8  | M3 | 6  | 40                    | 40          |
| K1318.01001055 | Edelstahl            | grau             | 10 | 10 | M4 | 10 | 35                    | 35          |
| K1318.01001555 | Edelstahl            | grau             | 10 | 15 | M4 | 10 | 26                    | 40          |
| K1318.01500855 | Edelstahl            | grau             | 15 | 8  | M4 | 10 | 187                   | 187         |

## Gummipuffer Edelstahl Typ D zylindrisch mit Außengewinde, grau

### Artikelübersicht

| Bestellnummer  | Material Grundkörper | Farbe Komponente | D  | H  | G   | L  | Federsteifigkeit N/mm | Belastung N |
|----------------|----------------------|------------------|----|----|-----|----|-----------------------|-------------|
| K1318.01501055 | Edelstahl            | grau             | 15 | 10 | M4  | 10 | 100                   | 100         |
| K1318.02000855 | Edelstahl            | grau             | 20 | 8  | M6  | 18 | 250                   | 250         |
| K1318.02001055 | Edelstahl            | grau             | 20 | 10 | M6  | 18 | 240                   | 240         |
| K1318.02001555 | Edelstahl            | grau             | 20 | 15 | M6  | 18 | 110                   | 220         |
| K1318.02002055 | Edelstahl            | grau             | 20 | 20 | M6  | 18 | 75                    | 225         |
| K1318.02500855 | Edelstahl            | grau             | 25 | 8  | M6  | 18 | 850                   | 850         |
| K1318.02501055 | Edelstahl            | grau             | 25 | 10 | M6  | 18 | 400                   | 400         |
| K1318.02501555 | Edelstahl            | grau             | 25 | 15 | M6  | 18 | 210                   | 420         |
| K1318.02502055 | Edelstahl            | grau             | 25 | 20 | M6  | 18 | 140                   | 420         |
| K1318.02502555 | Edelstahl            | grau             | 25 | 25 | M6  | 18 | 100                   | 350         |
| K1318.03001555 | Edelstahl            | grau             | 30 | 15 | M8  | 23 | 270                   | 540         |
| K1318.03002055 | Edelstahl            | grau             | 30 | 20 | M8  | 23 | 238                   | 714         |
| K1318.03003055 | Edelstahl            | grau             | 30 | 30 | M8  | 23 | 127                   | 508         |
| K1318.03004055 | Edelstahl            | grau             | 30 | 40 | M8  | 23 | 88                    | 528         |
| K1318.04001555 | Edelstahl            | grau             | 40 | 15 | M8  | 23 | 710                   | 1420        |
| K1318.04002055 | Edelstahl            | grau             | 40 | 20 | M8  | 23 | 365                   | 1095        |
| K1318.04003055 | Edelstahl            | grau             | 40 | 30 | M8  | 23 | 205                   | 820         |
| K1318.05002055 | Edelstahl            | grau             | 50 | 20 | M10 | 28 | 646                   | 1938        |
| K1318.05003055 | Edelstahl            | grau             | 50 | 30 | M10 | 28 | 354                   | 1416        |
| K1318.05004055 | Edelstahl            | grau             | 50 | 40 | M10 | 28 | 230                   | 1380        |