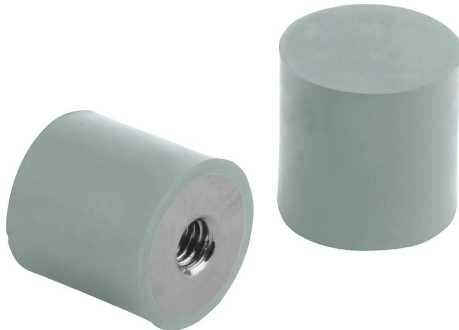


# Gummipuffer Edelstahl Typ E zylindrisch mit Innengewinde, grau

## Artikelbeschreibung/Produktabbildungen



### Beschreibung

#### Werkstoff:

Metallteile Edelstahl 1.4401.

Elastomer Naturkautschuk, Härte mittel, 55° Shore A, grau.

#### Ausführung:

Edelstahl blank.

#### Hinweis:

Die Gummipuffer sind weit verbreitete Konstruktionselemente für elastische Lagerungen. Sie finden unter anderem Verwendung bei der Lagerung von Aggregaten, Motoren, Kompressoren, Pumpen und Prüfmaschinen.

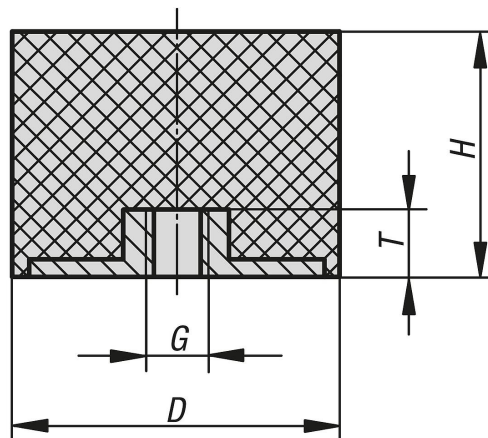
#### Temperaturbereich:

-30 °C bis +80 °C

#### Auf Anfrage:

Metallteile Edelstahl 1.4301.

## Zeichnungen



## Artikelübersicht

### Gummipuffer, Edelstahl, Typ E

| Bestellnummer  | Material Grundkörper | Farbe Komponente | D  | H  | G  | T | Federsteifigkeit N/mm | Belastung N |
|----------------|----------------------|------------------|----|----|----|---|-----------------------|-------------|
| K1319.00800855 | Edelstahl            | grau             | 8  | 8  | M3 | 3 | 88                    | 44          |
| K1319.01501255 | Edelstahl            | grau             | 15 | 12 | M4 | 4 | 165                   | 182         |
| K1319.01501555 | Edelstahl            | grau             | 15 | 15 | M4 | 4 | 100                   | 130         |
| K1319.01502055 | Edelstahl            | grau             | 15 | 20 | M4 | 4 | 75                    | 113         |
| K1319.02001555 | Edelstahl            | grau             | 20 | 15 | M6 | 5 | 145                   | 246         |
| K1319.02002055 | Edelstahl            | grau             | 20 | 20 | M6 | 5 | 94                    | 216         |
| K1319.02002555 | Edelstahl            | grau             | 20 | 25 | M6 | 5 | 65                    | 169         |
| K1319.02501555 | Edelstahl            | grau             | 25 | 15 | M8 | 7 | 270                   | 540         |
| K1319.02502555 | Edelstahl            | grau             | 25 | 25 | M8 | 7 | 105                   | 315         |
| K1319.02503055 | Edelstahl            | grau             | 25 | 30 | M8 | 7 | 85                    | 281         |
| K1319.02504055 | Edelstahl            | grau             | 25 | 40 | M8 | 7 | 75                    | 300         |

## Gummipuffer Edelstahl Typ E zylindrisch mit Innengewinde, grau

### Artikelübersicht

| Bestellnummer  | Material<br>Grundkörper | Farbe<br>Komponente | D  | H  | G   | T  | Federsteifigkeit<br>N/mm | Belastung<br>N |
|----------------|-------------------------|---------------------|----|----|-----|----|--------------------------|----------------|
| K1319.03001555 | Edelstahl               | grau                | 30 | 15 | M8  | 7  | 545                      | 491            |
| K1319.03002555 | Edelstahl               | grau                | 30 | 25 | M8  | 7  | 160                      | 416            |
| K1319.03003055 | Edelstahl               | grau                | 30 | 30 | M8  | 7  | 125                      | 425            |
| K1319.03004055 | Edelstahl               | grau                | 30 | 40 | M8  | 7  | 85                       | 315            |
| K1319.04002055 | Edelstahl               | grau                | 40 | 20 | M8  | 7  | 550                      | 660            |
| K1319.04002555 | Edelstahl               | grau                | 40 | 25 | M8  | 7  | 500                      | 1000           |
| K1319.04003055 | Edelstahl               | grau                | 40 | 30 | M8  | 7  | 300                      | 870            |
| K1319.04004055 | Edelstahl               | grau                | 40 | 40 | M8  | 7  | 260                      | 1040           |
| K1319.05002055 | Edelstahl               | grau                | 50 | 20 | M10 | 8  | 860                      | 860            |
| K1319.05002555 | Edelstahl               | grau                | 50 | 25 | M10 | 8  | 700                      | 1400           |
| K1319.05003055 | Edelstahl               | grau                | 50 | 30 | M10 | 8  | 450                      | 1575           |
| K1319.05004055 | Edelstahl               | grau                | 50 | 40 | M10 | 8  | 350                      | 1400           |
| K1319.05005055 | Edelstahl               | grau                | 50 | 50 | M10 | 8  | 170                      | 850            |
| K1319.06003055 | Edelstahl               | grau                | 60 | 30 | M10 | 8  | 700                      | 1400           |
| K1319.06004055 | Edelstahl               | grau                | 60 | 40 | M10 | 8  | 400                      | 1600           |
| K1319.06005055 | Edelstahl               | grau                | 60 | 50 | M10 | 8  | 240                      | 1200           |
| K1319.07004255 | Edelstahl               | grau                | 70 | 42 | M10 | 8  | 520                      | 2600           |
| K1319.07004555 | Edelstahl               | grau                | 70 | 45 | M10 | 8  | 680                      | 3060           |
| K1319.07502555 | Edelstahl               | grau                | 75 | 25 | M12 | 10 | 1211                     | 1816           |
| K1319.07503055 | Edelstahl               | grau                | 75 | 30 | M12 | 10 | 1090                     | 2289           |
| K1319.07504055 | Edelstahl               | grau                | 75 | 40 | M12 | 10 | 500                      | 2000           |
| K1319.07505055 | Edelstahl               | grau                | 75 | 50 | M12 | 10 | 550                      | 2750           |