

Gelenklager Maßreihe K / E DIN ISO 12240-1

Artikelbeschreibung/Produktabbildungen



Beschreibung

Werkstoff:

Lagerschale Edelstahl 1.4571.

Gelenkkugel Edelstahl 1.4034.

Gewebe PTFE - Edelstahleinlage.

Ausführung:

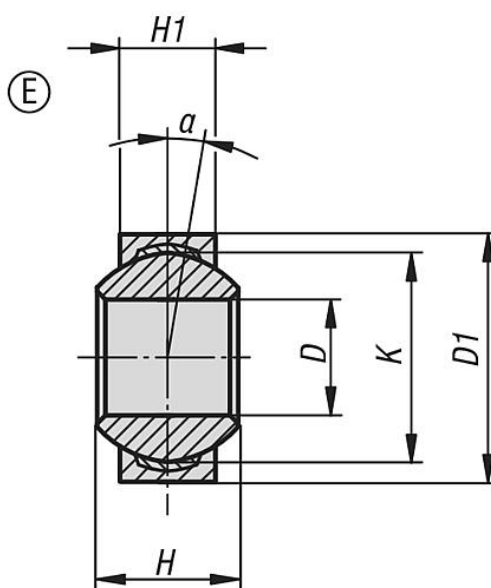
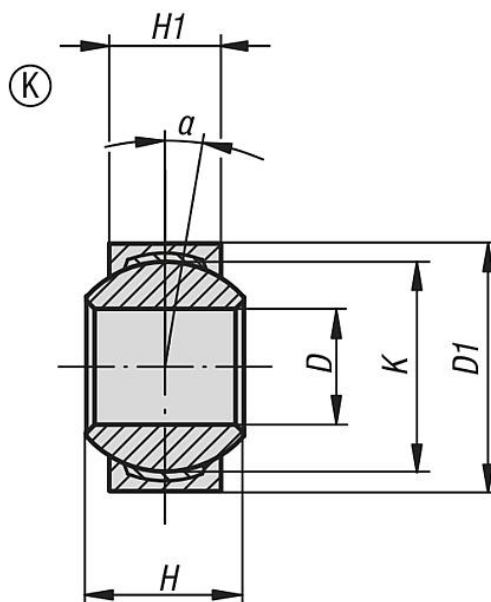
geschliffen, poliert.

Hinweis:

Für den Einsatz unter hohem Druck, bei dynamischer Belastung. Die Anschlussmaße entsprechen DIN ISO 12240-1 E/ K.

Gelenklager Maßreihe K / E DIN ISO 12240-1

Zeichnungen



Artikelübersicht

Gelenklager Maßreihe K DIN ISO 12240-1

Bestellnummer	Ausführung 1	D	D1	H	H1	K	α	Tragzahlen dynamisch N	Tragzahlen statisch N	Grenzdrehzahl 1/min.
K1324.10513	Maßreihe K	5 H7	13 h7	8	6	11,11	13°	7500	12500	600
K1324.10615	Maßreihe K	6 H7	15 h7	9	6,75	12,7	13°	9300	15500	530
K1324.10818	Maßreihe K	8 H7	18 h7	12	9	15,87	14°	16700	27800	420
K1324.11021	Maßreihe K	10 H7	21 h7	14	10,5	19,05	13°	23400	39000	350

Gelenklager Maßreihe K / E DIN ISO 12240-1

Artikelübersicht

Bestellnummer	Ausführung 1	D	D1	H	H1	K	α	Tragzahlen dynamisch N	Tragzahlen statisch N	Grenzdrehzahl 1/min.
K1324.11224	Maßreihe K	12 H7	24,5 h7	16	12	22,22	13°	32000	34500	300
K1324.11631	Maßreihe K	16 H7	31,5 h7	21	15	28,57	15°	52500	88000	230

Gelenklager Maßreihe E DIN ISO 12240-1

Bestellnummer	Ausführung 1	D	D1	H	H1	K	α	Tragzahlen dynamisch N	Tragzahlen statisch N
K1324.20614	Maßreihe E	6 -0,008	14 -0,008	6	4	10	13°	4000	9000
K1324.20816	Maßreihe E	8 -0,008	16 -0,008	8	5	13	15°	7000	15600
K1324.21019	Maßreihe E	10 -0,008	19 -0,009	9	6	16	12°	10000	23400
K1324.21222	Maßreihe E	12 -0,008	22 -0,009	10	7	18	11°	14000	32000
K1324.21630	Maßreihe E	16 -0,008	30 -0,009	14	10	25	10°	39000	65000