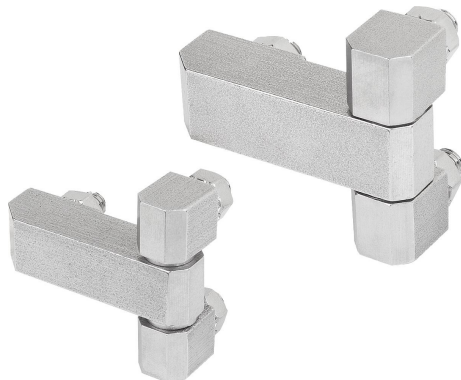


Scharniere eckig mit Befestigungsmuttern

Artikelbeschreibung/Produktabbildungen



Beschreibung

Werkstoff:

Scharnier Edelstahl 1.4305.

Befestigungsmaterial Edelstahl 1.4305.

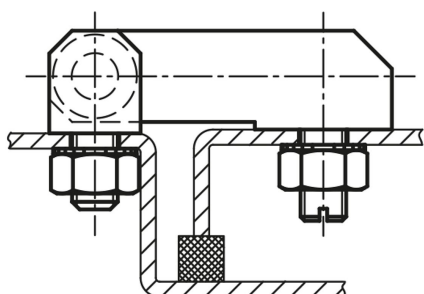
Ausführung:

poliert.

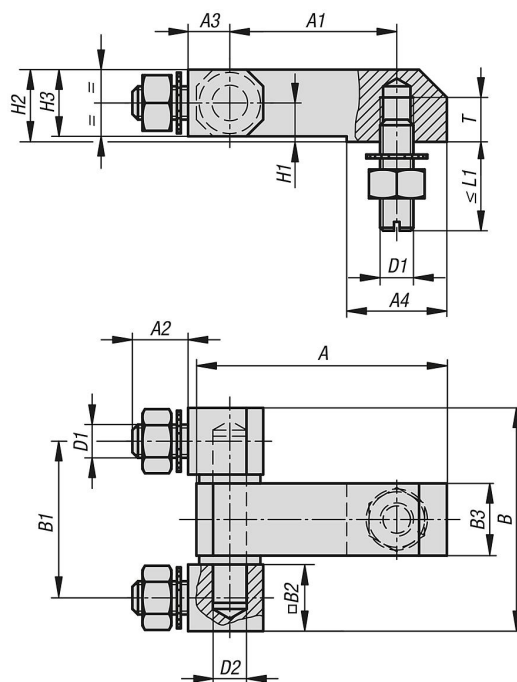
Hinweis:

Anschraubcharnier für flächenbündige Konstruktionen.

Leichte und schwere Ausführung.



Zeichnungen



Artikelübersicht

Scharniere eckig mit Befestigungsmuttern

Artikelübersicht

Scharniere eckig mit Befestigungsmuttern

Bestellnummer	A	A1	A2	A3	A4	B	B1	B2	B3	D1	D2	H1	H2	H3	L1	T	Tragkraft N
K1338.10630028	45	30	10	7,5	18	40,2	28,2	12	13	M6	6	7	13	12	16	8	2600
K1338.10840035	61	40	14	10	26	51	35	16	18	M8	8	10	18	16	20	10	4800