

Drehriegel Edelstahl kleine Ausführung

Artikelbeschreibung/Produktabbildungen



Beschreibung

Werkstoff:

Gehäuse und Befestigungsmutter Edelstahl 1.4404.

Betätigung 1.4401.

O-Ring NBR.

Ausführung:

blank.

Hinweis:

Der Drehriegel kann vormontiert eingebaut werden und hat einen Schließweg von 90°.

Rechts oder links einsetzbar.

Wasser- und staubgeschützt gemäß IP65 nach EN 60529.

Zunge in der gewünschten Ausführung bitte separat bestellen. Jede Zunge ist mit jedem Gehäuse kombinierbar.

Zubehör:

Steckschlüssel K0535

Zeichnungshinweis:

Betätigung:

a) Vierkant 7 mm

b) Vierkant 8 mm

c) Doppelbart 3 mm

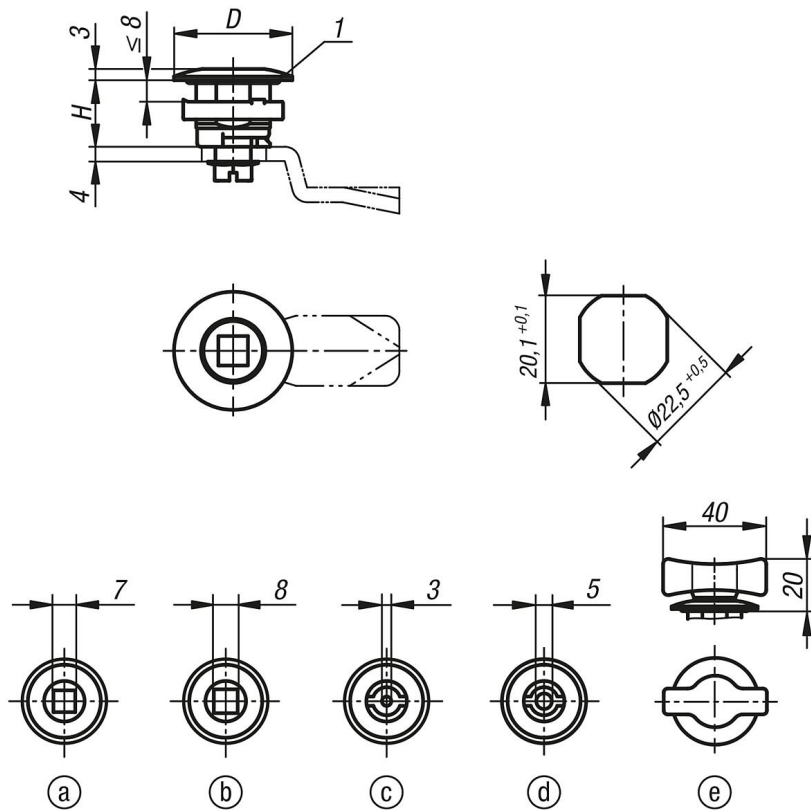
d) Doppelbart 5 mm

e) Knebel

1) O-Ring

Drehriegel Edelstahl kleine Ausführung

Zeichnungen



Artikelübersicht

Bestellnummer	Betätigung	D	H
K1339.1718	Vierkant 7 mm	32	18
K1339.1818	Vierkant 8 mm	32	18
K1339.4318	Doppelbart 3 mm	32	18
K1339.4518	Doppelbart 5 mm	32	18
K1339.0018	Knebel	32	18