

Scharniere Edelstahl aushängbar, rechts

Artikelbeschreibung/Produktabbildungen



Beschreibung

Werkstoff:

Scharnier Edelstahl 1.4401.

Achse Edelstahl 1.4104.

Ausführung:

hochglanzpoliert.

Hinweis:

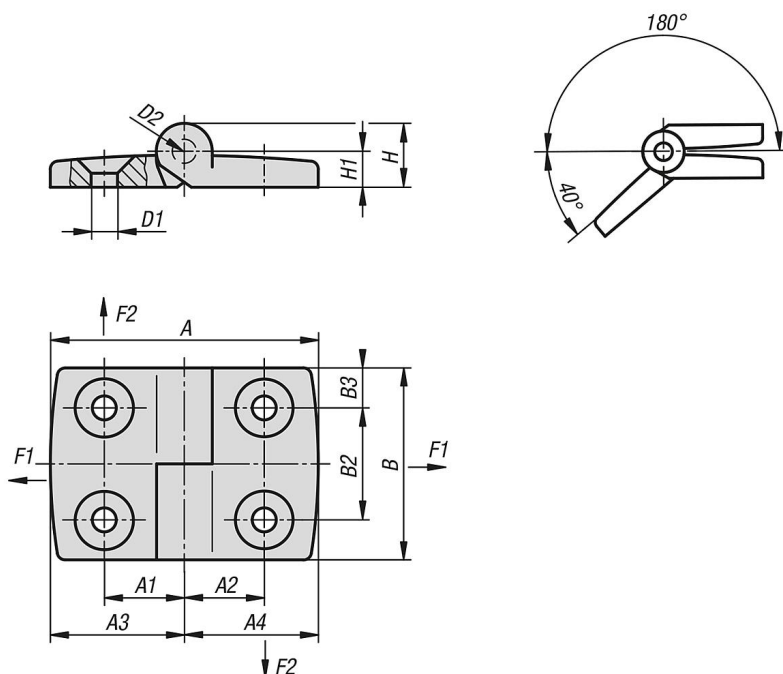
Scharnier für Flächenelemente und Aluminiumprofile, aushängbar. Achse seitlich geschlossen. Schrauben versenkt, dadurch minimale Schmutzablagerung.

Bei den angegebenen Belastungswerten der Scharniere handelt es sich um unverbindliche Richtwerte ohne Berücksichtigung von Sicherheitsfaktoren und unter Ausschluss jeglicher Haftung. Die angegebenen Werte dienen ausschließlich der Information und stellen keine rechtsverbindliche Zusicherung von Eigenschaften dar.

Die Belastungswerte werden unter Laborbedingungen ermittelt. Ob das Scharnier für die jeweilige Anwendung geeignet ist, muss jeder Anwender individuell ermitteln.

Unterschiedlichste Werkstoffe, an denen die Scharniere befestigt werden und Arten der Befestigung, Witterungsbedingungen sowie Verschleiß können die ermittelten Werte beeinflussen.

Zeichnungen



Artikelübersicht

Scharniere Edelstahl, aushängbar, rechts

Scharniere Edelstahl aushängbar, rechts

Artikelübersicht

Bestellnummer	A	A1	A2	A3	A4	B	B2	B3	D1	D2	H	H1	F1 N	F2 N
K1345.06261515	52	15	15	26	26	48	28	10	6,6	6	16	9	900	625
K1345.06301818	59	17,5	17,5	29,5	29,5	48	28	10	6,6	6	16	9	1000	710
K1345.06392323	77	22,5	22,5	38,5	38,5	48	28	10	6,6	6	16	9	1200	500
K1345.06442525	87	25	25	43,5	43,5	48	28	10	6,6	6	16	9	1200	450
K1345.06583333	115	32,5	32,5	57,5	57,5	48	28	10	6,6	6	16	9	1200	350