

Anschraubcharnier einstellbar Edelstahl

Artikelbeschreibung/Produktabbildungen



Beschreibung

Werkstoff:

Edelstahl 1.4571.

Ausführung:

seidenmatt poliert.

Hinweis:

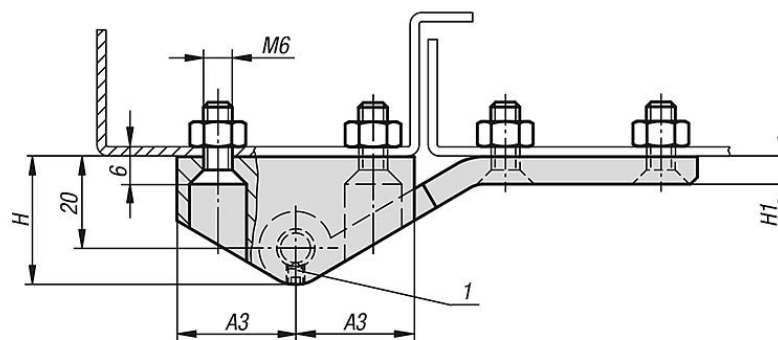
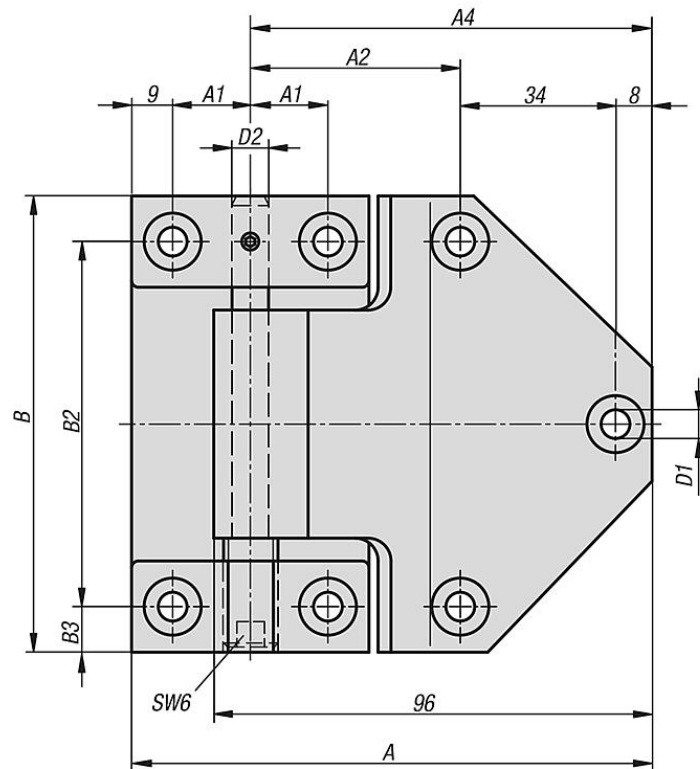
Anschraubcharnier für innenliegende Türen, von außen anschraubbar, bis ± 4 mm höhenverstellbar durch Gewindebolzen. Die Zufügung von Titan in Edelstahl 1.4571 erhöht die Korrosionsbeständigkeit. Der Öffnungswinkel beträgt max. 180°.

Zeichnungshinweis:

1) Gewindestift M4, DIN 916

Anschraubcharnier einstellbar Edelstahl

Zeichnungen



Artikelübersicht

Anschraubcharnier einstellbar Edelstahl

Bestellnummer	A	A1	A2	A3	A4	B	B2	B3	D1	D2	H	H1
K1346.06884617	114	17	46	26	88	100	80	10	6,3	8	28	6