

# Magnete rund (Stabgreifer) aus NdFeB, Form A

## Artikelbeschreibung/Produktabbildungen



### Beschreibung

#### Werkstoff:

Gehäuse Messing.  
Magnetkern NdFeB (Neodym).

#### Ausführung:

Gehäuse glatt.

#### Hinweis:

Glatte Ausführung, geschirmtes System.  
Neodym-Stabgreifer dürfen auf keinen Fall direkt im Eisen eingepresst werden, da sonst Haftkraftverluste durch magnetischen Kurzschluss eintreten.

Durchmesser „D“ geschliffen mit Passungstoleranz h6.

Die Stabgreifer der Form A können ohne Minderung der Haftkraft um das Maß „H1“ gekürzt werden.

#### Temperaturbereich:

max. 80 °C.

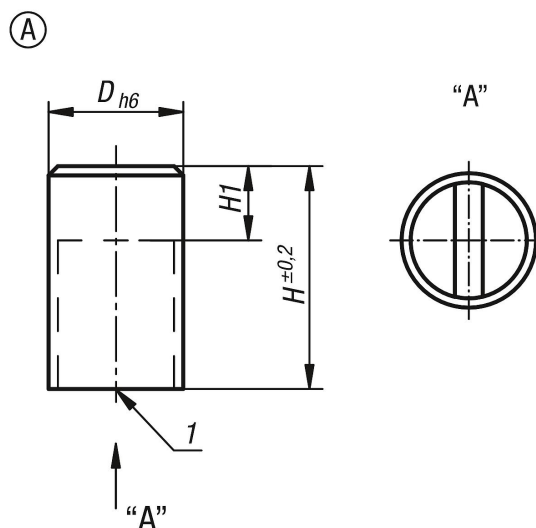
#### Montage:

Die Magnete können durch Einpressen, Einschrauben oder Einkleben montiert werden.

#### Zeichnungshinweis:

1) Haftfläche

## Zeichnungen



## Artikelübersicht

Bestellnummer	Form	D	H	H1	Haftkraft N	Abstand zu Eisenwandungen mm
K1395.106	A	6	20	10	10	1,5
K1395.108	A	8	20	10	25	1,5

**Magnete rund (Stabgreifer) aus NdFeB, Form A****Artikelübersicht**

Bestellnummer	Form	D	H	H1	Haftkraft N	Abstand zu Eisenwandungen mm
<b>K1395.110</b>	A	10	20	8	45	2
<b>K1395.113</b>	A	13	20	6	70	2,5
<b>K1395.116</b>	A	16	20	2	150	3
<b>K1395.120</b>	A	20	25	5	280	4
<b>K1395.125</b>	A	25	35	7	450	5
<b>K1395.132</b>	A	32	40	4,5	700	6