

## Magnete rund (Stabgreifer) aus NdFeB, Form B

### Artikelbeschreibung/Produktabbildungen



### Beschreibung

#### Werkstoff:

Gehäuse Messing.

Magnetkern NdFeB (Neodym).

#### Ausführung:

Gehäuse glatt.

#### Hinweis:

Glatte Ausführung, geschirmtes System.

Neodym-Stabgreifer dürfen auf keinen Fall direkt im Eisen eingepresst werden, da sonst Haftkraftverluste durch magnetischen Kurzschluss eintreten.

Durchmesser „D“ geschliffen mit Passungstoleranz h6.

#### Temperaturbereich:

max. 80 °C.

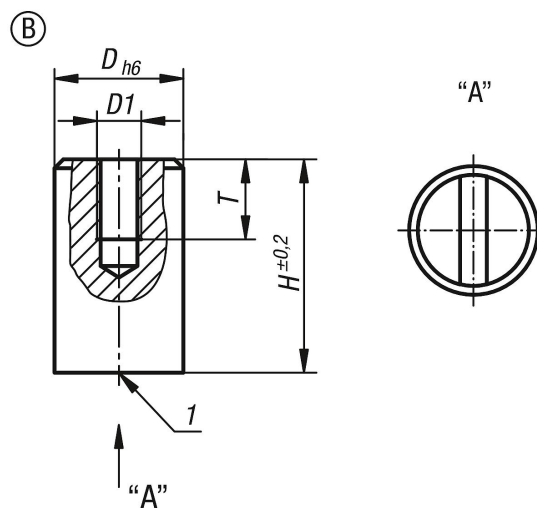
#### Montage:

Die Magnete können durch Einpressen, Einschrauben oder Einkleben montiert werden.

#### Zeichnungshinweis:

1) Haftfläche

### Zeichnungen



### Artikelübersicht

Bestellnummer	Form	D	D1	H	T	Haftkraft N	Abstand zu Eisenwandungen mm
K1395.206	B	6	M3	20	5	10	1,5
K1395.208	B	8	M3	20	5	25	1,5
K1395.210	B	10	M4	20	7	45	2
K1395.213	B	13	M4	20	7	70	2,5
K1395.216	B	16	M4	25	8	150	3
K1395.220	B	20	M6	25	6	280	4

**Magnete rund (Stabgreifer) aus NdFeB, Form B****Artikelübersicht**

Bestellnummer	Form	D	D1	H	T	Haftkraft N	Abstand zu Eisenwandungen mm
K1395.225	B	25	M6	35	8	450	5
K1395.232	B	32	M6	40	6	700	6