

Magnete mit Haken (Flachgreifer) aus NdFeB

Artikelbeschreibung/Produktabbildungen



Beschreibung

Werkstoff:

Gehäuse und Haken Stahl.
Magnetkern NdFeB (Neodym).

Ausführung:

Gehäuse und Haken verzinkt.

Hinweis:

Geschirmtes System. Mit dem Dauermagnetwerkstoff NdFeB erhöht sich die Haftkraft gegenüber dem SmCo nochmals um ca. 10-20 %.

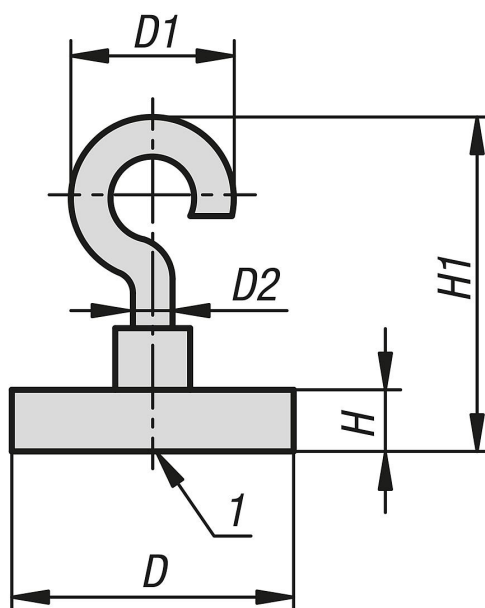
Temperaturbereich:

max. 80 °C.

Zeichnungshinweis:

1) Haftfläche

Zeichnungen



Artikelübersicht

Magnete mit Haken (Flachgreifer) aus NdFeB

Bestellnummer	D	D1	D2	H	H1	Haftkraft N
K1402.10	10	10	3	4,5	24	25
K1402.13	13	10	3	4,5	24	60
K1402.16	16	13	3,5	4,5	27	95
K1402.20	20	13	3,5	6	27,5	140
K1402.25	25	13	3,5	7	28	200
K1402.32	32	18,5	4,5	7	38	350

