

Magnete rund mit bearbeitbarer Haftfläche (Stabgreifer) aus NdFeB

Artikelbeschreibung/Produktabbildungen



Beschreibung

Werkstoff:

Gehäuse Messing.

Magnetkern NdFeB (Neodym).

Hinweis:

Glatte Ausführung, geschirmtes System. Neodym-Stabgreifer dürfen auf keinen Fall direkt im Eisen eingepresst werden, da sonst Haftkraftverluste durch magnetischen Kurzschluss eintreten. Durchmesser „D“ geschliffen mit Passungstoleranz h6.

Die Stabgreifer können um das Maß „H1 und H2“ gekürzt bzw. bearbeitet werden.

Temperaturbereich:

max. 150 °C.

Montage:

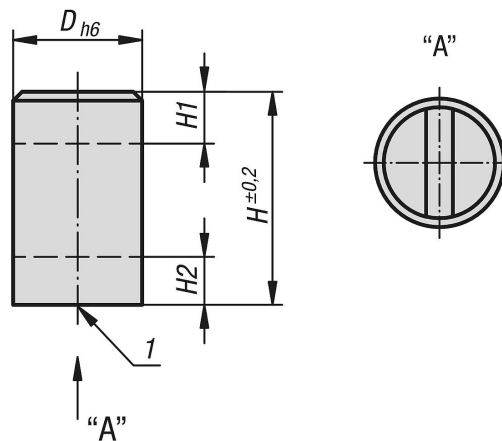
Die Magnete können durch Einpressen, Einschrauben oder Einkleben montiert werden.

Zeichnungshinweis:

1) Haftfläche

Magnete rund mit bearbeitbarer Haftfläche (Stabgreifer) aus NdFeB

Zeichnungen



Artikelübersicht

Magnete rund mit bearbeitbarer Haftfläche (Stabgreifer) aus NdFeB

Bestellnummer	D	H	H1	H2	Haftkraft N	Haftkraft bei H2 max. N	Abstand zu Eisenwandungen mm
K1403.06	6	20	10	3	9	12	1,5
K1403.08	8	20	10	3	22	29	1,5
K1403.10	10	20	8	5	27	38	2
K1403.13	13	20	6	5	49	66	2,5
K1403.16	16	20	2	6	94	108	3
K1403.20	20	25	5	7	173	235	4
K1403.25	25	35	7	8	292	380	5
K1403.32	32	40	4,5	10	529	640	6