

Rohmagnete (Scheibenmagnete) mit Senkbohrung aus NdFeB, Form A

Artikelbeschreibung/Produktabbildungen



Beschreibung

Werkstoff:
NdFeB (Neodym).

Ausführung:
verzinkt.

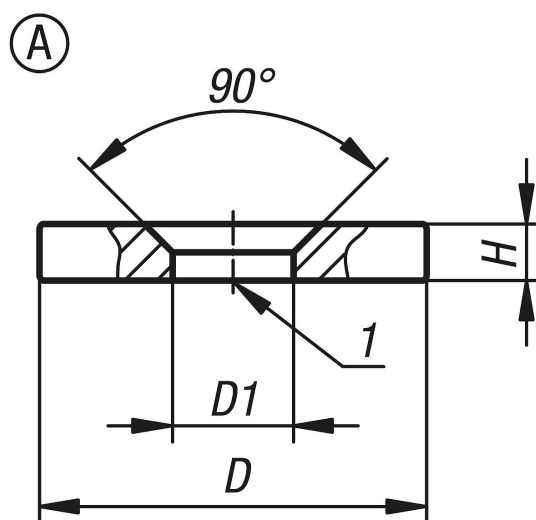
Hinweis:
Ungeschirmtes System.

Temperaturbereich:
max. 80 °C.

Montage:
Die Magnete können durch Einpressen, Einschrauben oder Einkleben montiert werden.

Zeichnungshinweis:
1) Haftfläche

Zeichnungen



Artikelübersicht

Bestellnummer	Form	D	D1	H	Anzieh- drehmoment max. Nm	Haftkraft N
K1405.12	A	12 ±0,1	3,5 ±0,1	3 ±0,1	3	18
K1405.15	A	15 ±0,1	4,5 ±0,1	3,5 ±0,1	3	29
K1405.18	A	18 ±0,1	4,5 ±0,1	4 ±0,1	3	41
K1405.24	A	24 ±0,1	5,5 ±0,1	4 ±0,1	3	66

