

Ölstandsanzeiger mit elektrischer Ölstands- und Temperaturüberwachung

Artikelbeschreibung/Produktabbildungen



Beschreibung

Werkstoff:

Gehäuse Thermoplast Polyamid glasfaserverstärkt.
 Schauglas Thermoplast Polyamid.
 O-Ring und Flachdichtung Gummi (NBR).
 Reflektor Kunststoff PVC.
 Schwimmer Kunststoff.
 Schraube und Sechskantmutter Stahl.

Ausführung:

Gehäuse schwarz.
 Schauglas glasklar, hohe mechanische Festigkeit, alterungsbeständig.
 Reflektor weiß.
 Schwimmer rot, mit Magnetelement.
 Schraube und Sechskantmutter verzinkt.

Hinweis:

Mit den Ölstandsanzeigern kann der Füllstand nicht nur optisch angezeigt werden, sondern auch über einen REED-Schalter erfasst werden. Zusätzlich können die Ölstandsanzeiger ein elektrisches Signal ausgeben, wenn die Temperatur der Flüssigkeit im Inneren des Behälters die Schwelle von 70 °C erreicht. Sobald das Schwimmerelement nach dem Schließen des Stromkreises an den eingestellten Mindestwert kommt, wird ein elektrisches Signal ausgegeben. Der Sensor befindet sich am Gehäuse und ist in der Höhe entsprechend den Kontrollanforderungen des Niveaus verstellbar. Die Mindestangabe liegt etwa 35 mm von der Mitte der unteren Befestigungsschraube. Standardmäßig ist der Reed-Schalter mit einem Schließerkontakt (NO) ausgestattet. Die Temperaturüberwachung erfolgt über einen Temperaturschalter (Bimetall). Beim Erreichen der vorgegebenen Temperatur wird je nach Modell der Stromkreis durch den Sensor geschlossen (NO) oder geöffnet (NC). Das Schauglas besteht aus zwei transparenten Bauteilen, die nach dem Zusammenbau durch Ultraschall miteinander verschweißt werden. Dadurch ist eine Abdichtung um den ganzen Körper gewährleistet. Der maximale Druck beträgt 1 bar. Das maximale Anzugsdrehmoment der Befestigungsschrauben beträgt 5 Nm. Das Schauglas weist eine gute mechanische Beständigkeit auf und ist verträglich gegen Mineralöl, Benzin, Schmiermittel, Petroleum, Lösungsmitteln und den meisten chemischen Mitteln. Der Kontakt mit alkoholischen Lösungen und mit heißem Wasser ist zu vermeiden.

Temperaturbereich:

Maximale Betriebstemperatur: 75 °C.

Montage:

Die Befestigung des Ölstandsanzeigers erfolgt durch zwei Gewindebohrungen M12 oder alternativ über zwei Bohrungen $\varnothing 12,2$ mm ($\pm 0,2$ mm) mit Flanschnuttern. Achsabstand für die Befestigungsbohrungen = L1 $\pm 0,3$.

Funktionen:

Die Ölstandsmessung erfolgt über ein Schwimmerelement mit einem Magneten, das den elektrischen Kontakt beim Erreichen des Niveauschalters "REED" aktiviert. Fällt der Ölstand unter ein bestimmtes Niveau, kann dadurch ein elektrischer Impuls ausgegeben werden.

Ölstandsanzeiger mit elektrischer Ölstands- und Temperaturüberwachung

Artikelbeschreibung/Produktabbildungen

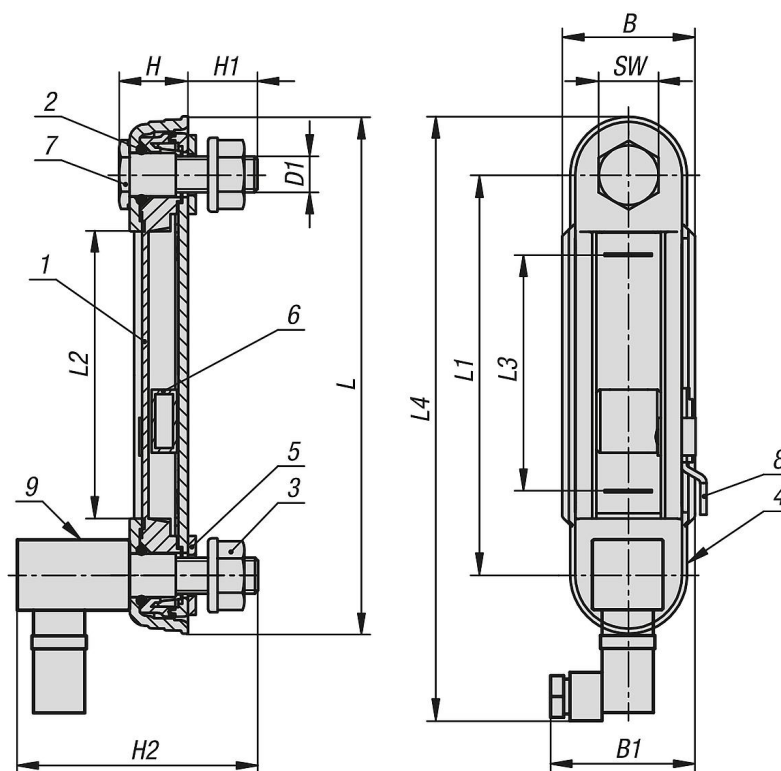
Beachten:

Starke Magnetfelder beeinträchtigen die Funktion.

Zeichnungshinweis:

- 1) Schauglas
- 2) O-Ring
- 3) Flanschmutter M12
- 4) Gehäuse
- 5) Flachdichtung
- 6) Schwimmer mit Magnet
- 7) Hohlschraube M12
- 8) Reedschalter
- 9) Temperatursensor

Zeichnungen



Artikelübersicht

Ölstandsanzeiger mit elektrischer Ölstands- und Temperaturüberwachung

Bestellnummer	Ausführung 2	B	B1	D1	H	H1	H2	L	L1	L2	L3	L4	SW	Anzahl Befestigungsschrauben
K1427.112712	NO	42	45	M12	21	21	80	164	127	91	75	191	19	2
K1427.212712	NC	42	45	M12	21	21	80	164	127	91	75	191	19	2

Ölstandsanzeiger mit elektrischer Ölstands- und Temperaturüberwachung

Artikelübersicht
