

Hakenspanner horizontal mit Gegenhalter

Artikelbeschreibung/Produktabbildungen



Beschreibung

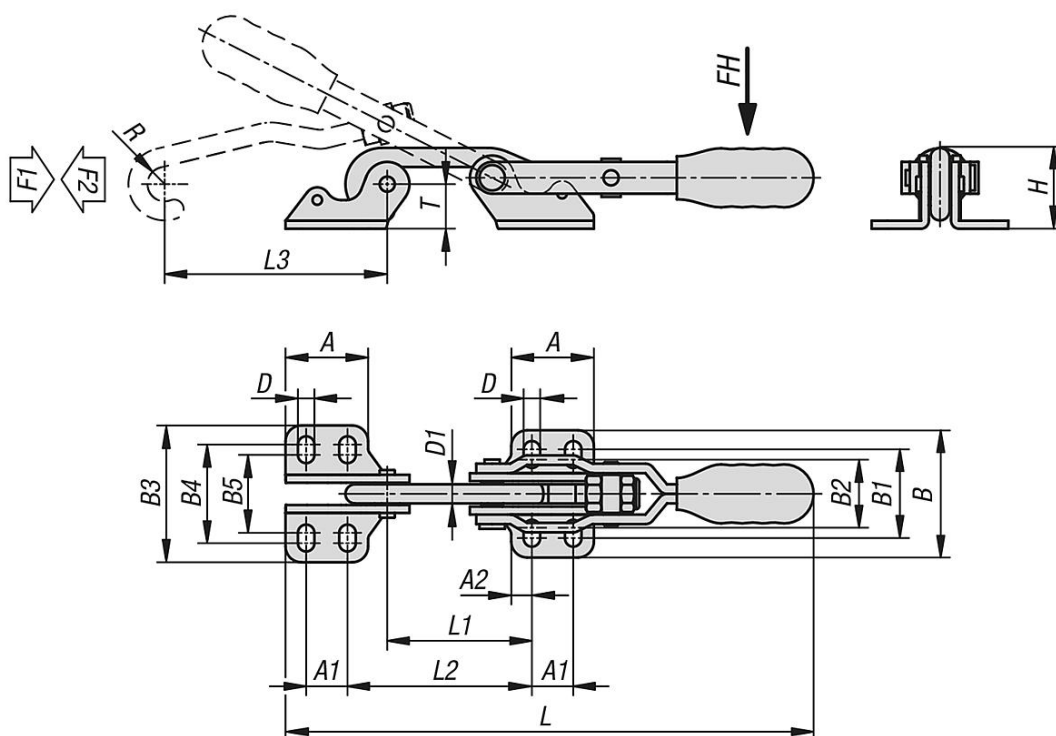
Werkstoff:
Stahl oder Edelstahl.

Ausführung:
Stahl verzinkt.
Edelstahl blank.
Kunststoffgriff ölbeständig.

Hinweis:
Die Hakenspanner sind im Besonderen für das schnelle Verschließen und Befestigen von Deckeln und Klappen geeignet.
Der Verstellweg kann am Verschlusshaken für jede Ausführung individuell eingestellt werden.

Verstellweg: 0 - 5 mm.

Zeichnungen



Artikelübersicht

Hakenspanner horizontal mit Gegenhalter

Artikelübersicht

Hakenspanner horizontal mit Gegenhalter

Bestellnummer	Material Grundkörper	Öffnungswinkel Griff	Handkraft FH N	Zugkraft F1 N	Haltekraft F2 N
K1432.02000	Stahl	153°	100	1500	2000
K1432.04000	Stahl	155°	160	3000	4000
K1432.07000	Stahl	155°	200	4000	7000
K1432.12000	Edelstahl	153°	100	1500	2000
K1432.14000	Edelstahl	155°	160	3000	4000
K1432.17000	Edelstahl	155°	200	4000	7000

Bestellnummer	Material Grundkörper	A	A1	A2	B	B1	B2	B3	B4	B5	D	D1	H	L	L1	L2	Spannweg L3	R	T
K1432.02000	Stahl	26	13	6,5	40	28	21,5	43	31	24,5	5,2	6	25,4	167	45,5	58	70	5,4	14
K1432.04000	Stahl	35	19	8	52	36	29	57	41	34	6,5	8	35	247	68,2	84	90	7	20
K1432.07000	Stahl	51	32	9,5	71,5	52,5	43,5	78	59	50	8,5	12	49,3	314	84	104	115	10	27
K1432.12000	Edelstahl	26	13	6,5	40	28	21,5	43	31	24,5	5,2	6	25,4	167	45,5	58	70	5,4	14
K1432.14000	Edelstahl	35	19	8	52	36	29	57	41	34	6,5	8	35	247	68,2	84	90	7	20
K1432.17000	Edelstahl	51	32	9,5	71,5	52,5	43,5	78	59	50	8,5	12	49,3	314	84	104	115	10	27