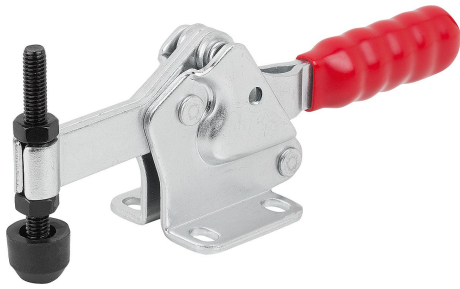


Schnellspanner horizontal mit waagrechtem Fuß und fester Andruckspindel

Artikelbeschreibung/Produktabbildungen



Beschreibung

Werkstoff:
Stahl.

Ausführung:
verzinkt und passiviert.
Andruckspindel und Muttern phosphatiert.
Kunststoffgriff ölbeständig.

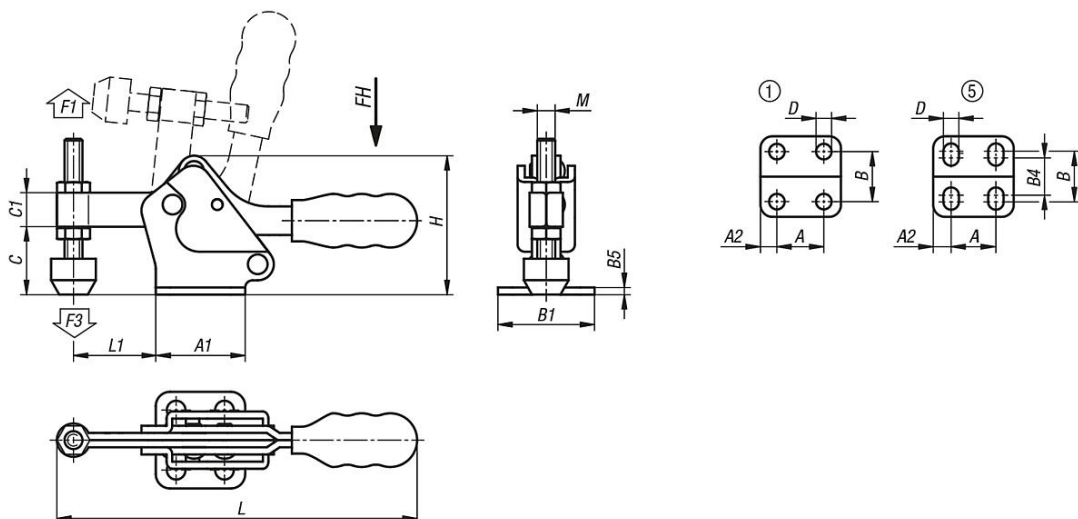
Hinweis:
Andruckspindel mit Neoprendruckstück.

Zubehör:

K0688
K0689
K0101
K1442
K0102
K0103
K1443
K0104
K0106
K1431



Zeichnungen



Artikelübersicht

Schnellspanner horizontal mit waagrechtem Fuß und fester Andruckspindel

Schnellspanner horizontal mit waagrechtem Fuß und fester Andruckspindel

Artikelübersicht

Bestellnummer	Lochbild	Öffnungswinkel Haltearm	Öffnungswinkel Griff	Handkraft FH N	Haltekraft F1 N	Spannkraft F3 N
K1434.00700	1	96°	78°	50	700	300
K1434.01400	5	93°	76°	150	1400	600

Bestellnummer	A	A1	A2	B	B1	B4	B5	C	C1	D	H	L	L1	M
K1434.00700	13,5	25	5,7	16,8	27	-	2	19	9,5	5,2	38,8	101	23	M5x35
K1434.01400	26	38	6	28	40	22	2,5	25	14	5,5	53	156	38	M6x50