

Schnellspanner vertikal mit Winkelfuß und fester Andruckspindel

Artikelbeschreibung/Produktabbildungen



Beschreibung

Werkstoff:
Stahl.

Ausführung:
verzinkt und passiviert.
Andruckspindel und Muttern phosphatiert.
Kunststoffgriff ölbeständig.

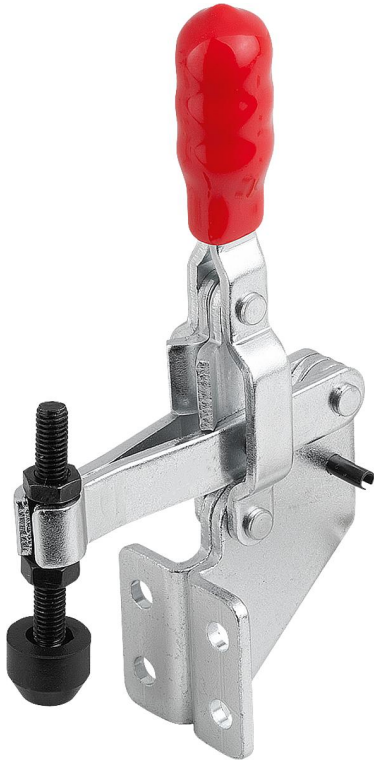
Hinweis:
Bei den Ausführungen K1436.00800 und K1436.01600 wird ein Neoprendruckstück mitgeliefert.

Zubehör:

K0688
K0689
K0690
K0101
K1442
K0102
K0103
K1443
K0104
K0106

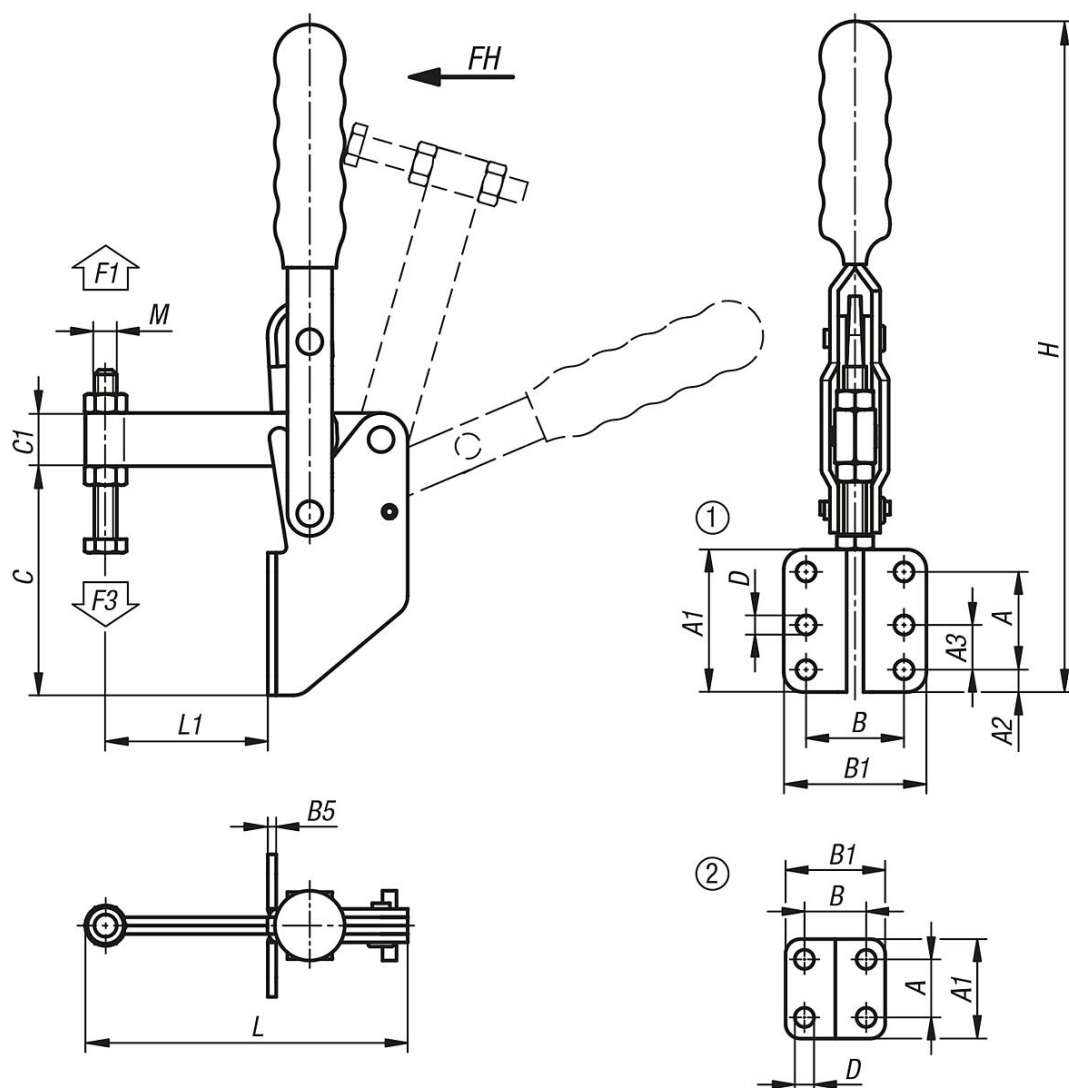
Schnellspanner vertikal mit Winkelfuß und fester Andruckspindel

Artikelbeschreibung/Produktabbildungen



Schnellspanner vertikal mit Winkelfuß und fester Andruckspindel

Zeichnungen



Artikelübersicht

Schnellspanner vertikal mit Winkelfuß und fester Andruckspindel

Bestellnummer	Lochbild	Öffnungswinkel Haltearm	Öffnungswinkel Griff	Handkraft FH N	Haltekraft F1 N	Spannkraft F3 N
K1436.00800	2	96°	69°	50	800	600
K1436.01600	2	108°	70°	100	1600	1100
K1436.03000	1	106°	67°	100	3000	1100

Bestellnummer	A	A1	A2	A3	B	B1	B5	C	C1	D	H	L	L1	M
K1436.00800	14	29	-	-	17,5	28	2,5	44	10	4,9	121	65,65	24,5	M5x35
K1436.01600	19	35	-	-	26	42	3	64	13	5,5	170	75,7	26	M6x50
K1436.03000	35	51	8	16	35	51	3	82	19	6,8	244	115,3	58	M8x60

