

Klemmscheiben für Andruckspindeln

Artikelbeschreibung/Produktabbildungen



Beschreibung

Werkstoff:

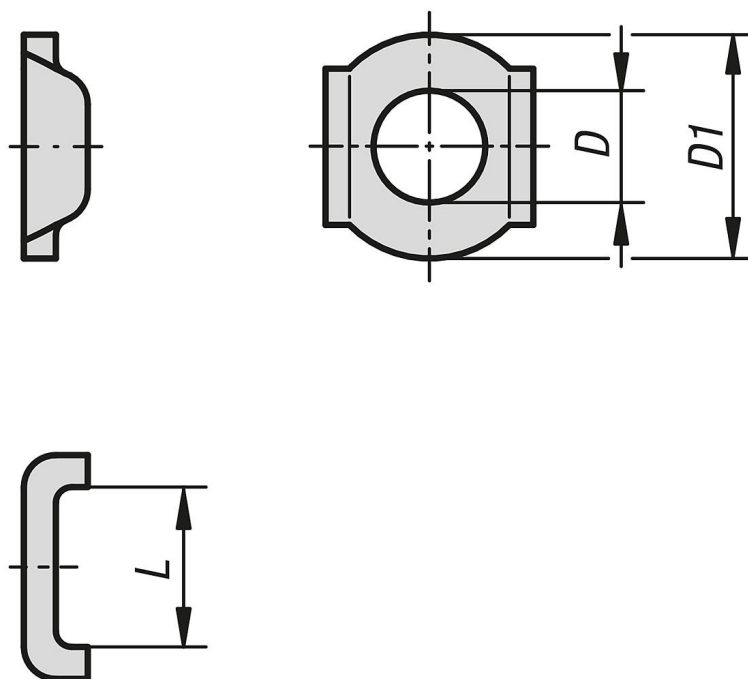
Stahl oder Edelstahl 1.4301.

Ausführung:

Stahl verzinkt.

Edelstahl blank.

Zeichnungen



Artikelübersicht

Klemmscheiben für Andruckspindeln

Bestellnummer	Material Grundkörper	D Durchgangsbohrung für	D1	L
K1441.0041	Stahl	M4	12,7	8,7
K1441.0051	Stahl	M5	12,6	9,7
K1441.0061	Stahl	M6	14	12
K1441.0062	Stahl	M6	15	13,5
K1441.0081	Stahl	M8	22	15,5
K1441.0101	Stahl	M10	25	19
K1441.0121	Stahl	M12	33	24
K1441.0161	Stahl	M16	35	27
K1441.1041	Edelstahl	M4	12,7	8,7
K1441.1051	Edelstahl	M5	12,6	9,7
K1441.1061	Edelstahl	M6	14	12
K1441.1062	Edelstahl	M6	15	13,5

Klemmscheiben für Andruckspindeln

Artikelübersicht

Bestellnummer	Material Grundkörper	D Durchgangsbohrung für	D1	L
K1441.1081	Edelstahl	M8	22	15,5
K1441.1101	Edelstahl	M10	25	19