

Rohrgriffe Bighand Aluminium mit Kunststoff-Griffschenkel

Artikelbeschreibung/Produktabbildungen



Farbcodierungen



Beschreibung

Produktbeschreibung:

Der neu gestaltete Rohrgriff Bighand ermöglicht aufgrund seiner ergonomischen ovalen Griffform und der ausgewählten Rohrgröße einen sicheren und angenehmen Halt. Er besticht durch sein zeitloses und elegantes Design und passt sich durch die variable Farbgestaltung optimal an die Umgebung an.

Werkstoff:

Ovalrohr Aluminium.
Endstücke Thermoplast Polyamid.
Abdeckkappen Thermoplast Polyamid.
Aufnahmebuchsen Edelstahl.

Ausführung:

Ovalrohr in schwarzgrau pulverbeschichtet (glänzend), schwarz eloxiert (matt) und natur eloxiert (matt).
Endstücke schwarzgrau RAL 7021.
Abdeckkappen in schwarzgrau RAL 7021, reinorange RAL 2004, rapsgelb RAL 1021, verkehrsrot RAL 3020, signalgrün RAL 6032 und verkehrsblau RAL 5017.

Hinweis:

Befestigungsmaterial ist nicht im Lieferumfang enthalten.
Für einen sicheren und dauerhaften Halt wird die Zylinderschraube mit Innensechskant und Gewindegewand empfohlen.

Temperaturbereich:

Dauergebrauchstemperatur max. 100°C.
Kurzzeitige Gebrauchstemperatur max. 180 °C.

Montage:

Die Bauform der Endstücke ist so ausgeführt, dass die Befestigung des Rohrgriffes von der Bedien- oder Rückseite möglich ist. Hierfür sind DIN-Zylinderschrauben mit Innensechskant oder Sechskantschrauben in Gewindegröße M8 vorgesehen. Nach der Montage können die Abdeckkappen von Hand eingedrückt werden. An den Abdeckkappen sind beidseitig Schlitz angebracht, um eine zerstörungsfreie Demontage mittels Schraubendreher zu ermöglichen.

Auf Anfrage:

Achsabstand "A" in abgestuften Sonderlängen.

Zubehör:

K0869 Zylinderschrauben mit Innensechskant, DIN EN ISO 4762 mit Gewindegewand
K0869 Zylinderschrauben mit Innensechskant, DIN EN ISO 4762 erweitert
K0871 Sechskantschrauben DIN 933 / DIN EN ISO 4017
K1145 Sechskantmuttern DIN 934 / DIN EN ISO 4032 / DIN EN 24032
K0868 Scheiben DIN 125 / DIN EN ISO 7089 Form A

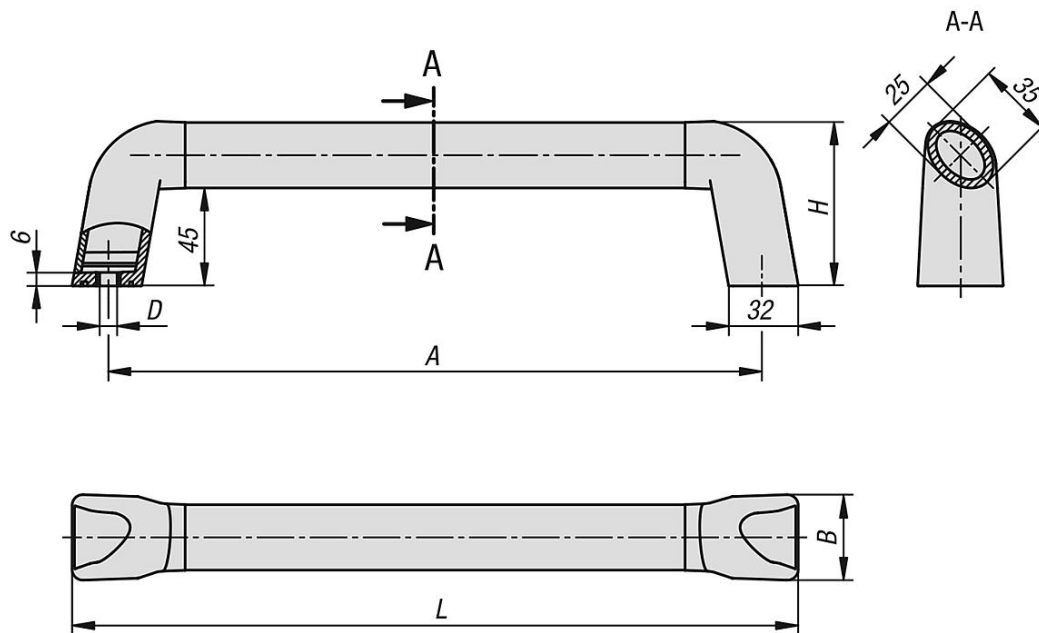
Rohrgriffe Bighand Aluminium mit Kunststoff-Griffschenkel

Artikelbeschreibung/Produktabbildungen



Rohrgriffe Bighand Aluminium mit Kunststoff-Griffschenkel

Zeichnungen



Artikelübersicht

Rohrgriffe Bighand

Bestellnummer	Farbe Ovalrohr	Oberfläche Grundkörper	Farbe Abdeckung	A	B	D	H	L	Tragkraft N
K1445.1801	schwarzgrau	pulverbeschichtet	schwarzgrau RAL 7021	180	39,2	8	75,5	213,4	1000
K1445.2001	schwarzgrau	pulverbeschichtet	schwarzgrau RAL 7021	200	39,2	8	75,5	233,4	1000
K1445.2501	schwarzgrau	pulverbeschichtet	schwarzgrau RAL 7021	250	39,2	8	75,5	283,4	1000
K1445.3001	schwarzgrau	pulverbeschichtet	schwarzgrau RAL 7021	300	39,2	8	75,5	333,4	1000
K1445.3501	schwarzgrau	pulverbeschichtet	schwarzgrau RAL 7021	350	39,2	8	75,5	383,4	1000
K1445.4001	schwarzgrau	pulverbeschichtet	schwarzgrau RAL 7021	400	39,2	8	75,5	433,4	1000
K1445.5001	schwarzgrau	pulverbeschichtet	schwarzgrau RAL 7021	500	39,2	8	75,5	533,4	1000
K1445.6001	schwarzgrau	pulverbeschichtet	schwarzgrau RAL 7021	600	39,2	8	75,5	633,4	1000
K1445.1802	schwarzgrau	pulverbeschichtet	reinorange RAL 2004	180	39,2	8	75,5	213,4	1000
K1445.2002	schwarzgrau	pulverbeschichtet	reinorange RAL 2004	200	39,2	8	75,5	233,4	1000
K1445.2502	schwarzgrau	pulverbeschichtet	reinorange RAL 2004	250	39,2	8	75,5	283,4	1000
K1445.3002	schwarzgrau	pulverbeschichtet	reinorange RAL 2004	300	39,2	8	75,5	333,4	1000
K1445.3502	schwarzgrau	pulverbeschichtet	reinorange RAL 2004	350	39,2	8	75,5	383,4	1000
K1445.4002	schwarzgrau	pulverbeschichtet	reinorange RAL 2004	400	39,2	8	75,5	433,4	1000
K1445.5002	schwarzgrau	pulverbeschichtet	reinorange RAL 2004	500	39,2	8	75,5	533,4	1000
K1445.6002	schwarzgrau	pulverbeschichtet	reinorange RAL 2004	600	39,2	8	75,5	633,4	1000
K1445.18016	schwarzgrau	pulverbeschichtet	rapsgelb RAL 1021	180	39,2	8	75,5	213,4	1000
K1445.20016	schwarzgrau	pulverbeschichtet	rapsgelb RAL 1021	200	39,2	8	75,5	233,4	1000
K1445.25016	schwarzgrau	pulverbeschichtet	rapsgelb RAL 1021	250	39,2	8	75,5	283,4	1000
K1445.30016	schwarzgrau	pulverbeschichtet	rapsgelb RAL 1021	300	39,2	8	75,5	333,4	1000
K1445.35016	schwarzgrau	pulverbeschichtet	rapsgelb RAL 1021	350	39,2	8	75,5	383,4	1000
K1445.40016	schwarzgrau	pulverbeschichtet	rapsgelb RAL 1021	400	39,2	8	75,5	433,4	1000
K1445.50016	schwarzgrau	pulverbeschichtet	rapsgelb RAL 1021	500	39,2	8	75,5	533,4	1000
K1445.60016	schwarzgrau	pulverbeschichtet	rapsgelb RAL 1021	600	39,2	8	75,5	633,4	1000
K1445.18084	schwarzgrau	pulverbeschichtet	verkehrsrot RAL 3020	180	39,2	8	75,5	213,4	1000
K1445.20084	schwarzgrau	pulverbeschichtet	verkehrsrot RAL 3020	200	39,2	8	75,5	233,4	1000
K1445.25084	schwarzgrau	pulverbeschichtet	verkehrsrot RAL 3020	250	39,2	8	75,5	283,4	1000
K1445.30084	schwarzgrau	pulverbeschichtet	verkehrsrot RAL 3020	300	39,2	8	75,5	333,4	1000
K1445.35084	schwarzgrau	pulverbeschichtet	verkehrsrot RAL 3020	350	39,2	8	75,5	383,4	1000
K1445.40084	schwarzgrau	pulverbeschichtet	verkehrsrot RAL 3020	400	39,2	8	75,5	433,4	1000
K1445.50084	schwarzgrau	pulverbeschichtet	verkehrsrot RAL 3020	500	39,2	8	75,5	533,4	1000
K1445.60084	schwarzgrau	pulverbeschichtet	verkehrsrot RAL 3020	600	39,2	8	75,5	633,4	1000

Rohrgriffe Bighand Aluminium mit Kunststoff-Griffschenkel

Artikelübersicht

Bestellnummer	Farbe Ovalrohr	Oberfläche Grundkörper	Farbe Abdeckung	A	B	D	H	L	Tragkraft N
K1445.18086	schwarzgrau	pulverbeschichtet	signalgrün RAL 6032	180	39,2	8	75,5	213,4	1000
K1445.20086	schwarzgrau	pulverbeschichtet	signalgrün RAL 6032	200	39,2	8	75,5	233,4	1000
K1445.25086	schwarzgrau	pulverbeschichtet	signalgrün RAL 6032	250	39,2	8	75,5	283,4	1000
K1445.30086	schwarzgrau	pulverbeschichtet	signalgrün RAL 6032	300	39,2	8	75,5	333,4	1000
K1445.35086	schwarzgrau	pulverbeschichtet	signalgrün RAL 6032	350	39,2	8	75,5	383,4	1000
K1445.40086	schwarzgrau	pulverbeschichtet	signalgrün RAL 6032	400	39,2	8	75,5	433,4	1000
K1445.50086	schwarzgrau	pulverbeschichtet	signalgrün RAL 6032	500	39,2	8	75,5	533,4	1000
K1445.60086	schwarzgrau	pulverbeschichtet	signalgrün RAL 6032	600	39,2	8	75,5	633,4	1000
K1445.18087	schwarzgrau	pulverbeschichtet	verkehrsblau RAL 5017	180	39,2	8	75,5	213,4	1000
K1445.20087	schwarzgrau	pulverbeschichtet	verkehrsblau RAL 5017	200	39,2	8	75,5	233,4	1000
K1445.25087	schwarzgrau	pulverbeschichtet	verkehrsblau RAL 5017	250	39,2	8	75,5	283,4	1000
K1445.30087	schwarzgrau	pulverbeschichtet	verkehrsblau RAL 5017	300	39,2	8	75,5	333,4	1000
K1445.35087	schwarzgrau	pulverbeschichtet	verkehrsblau RAL 5017	350	39,2	8	75,5	383,4	1000
K1445.40087	schwarzgrau	pulverbeschichtet	verkehrsblau RAL 5017	400	39,2	8	75,5	433,4	1000
K1445.50087	schwarzgrau	pulverbeschichtet	verkehrsblau RAL 5017	500	39,2	8	75,5	533,4	1000
K1445.60087	schwarzgrau	pulverbeschichtet	verkehrsblau RAL 5017	600	39,2	8	75,5	633,4	1000
K1445.180011	schwarz	eloxiert	schwarzgrau RAL 7021	180	39,2	8	75,5	213,4	1000
K1445.200011	schwarz	eloxiert	schwarzgrau RAL 7021	200	39,2	8	75,5	233,4	1000
K1445.250011	schwarz	eloxiert	schwarzgrau RAL 7021	250	39,2	8	75,5	283,4	1000
K1445.300011	schwarz	eloxiert	schwarzgrau RAL 7021	300	39,2	8	75,5	333,4	1000
K1445.350011	schwarz	eloxiert	schwarzgrau RAL 7021	350	39,2	8	75,5	383,4	1000
K1445.400011	schwarz	eloxiert	schwarzgrau RAL 7021	400	39,2	8	75,5	433,4	1000
K1445.500011	schwarz	eloxiert	schwarzgrau RAL 7021	500	39,2	8	75,5	533,4	1000
K1445.600011	schwarz	eloxiert	schwarzgrau RAL 7021	600	39,2	8	75,5	633,4	1000
K1445.180012	schwarz	eloxiert	reinorange RAL 2004	180	39,2	8	75,5	213,4	1000
K1445.200012	schwarz	eloxiert	reinorange RAL 2004	200	39,2	8	75,5	233,4	1000
K1445.250012	schwarz	eloxiert	reinorange RAL 2004	250	39,2	8	75,5	283,4	1000
K1445.300012	schwarz	eloxiert	reinorange RAL 2004	300	39,2	8	75,5	333,4	1000
K1445.350012	schwarz	eloxiert	reinorange RAL 2004	350	39,2	8	75,5	383,4	1000
K1445.400012	schwarz	eloxiert	reinorange RAL 2004	400	39,2	8	75,5	433,4	1000
K1445.500012	schwarz	eloxiert	reinorange RAL 2004	500	39,2	8	75,5	533,4	1000
K1445.600012	schwarz	eloxiert	reinorange RAL 2004	600	39,2	8	75,5	633,4	1000
K1445.1800116	schwarz	eloxiert	rapsgelb RAL 1021	180	39,2	8	75,5	213,4	1000
K1445.2000116	schwarz	eloxiert	rapsgelb RAL 1021	200	39,2	8	75,5	233,4	1000
K1445.2500116	schwarz	eloxiert	rapsgelb RAL 1021	250	39,2	8	75,5	283,4	1000
K1445.3000116	schwarz	eloxiert	rapsgelb RAL 1021	300	39,2	8	75,5	333,4	1000
K1445.3500116	schwarz	eloxiert	rapsgelb RAL 1021	350	39,2	8	75,5	383,4	1000
K1445.4000116	schwarz	eloxiert	rapsgelb RAL 1021	400	39,2	8	75,5	433,4	1000
K1445.5000116	schwarz	eloxiert	rapsgelb RAL 1021	500	39,2	8	75,5	533,4	1000
K1445.6000116	schwarz	eloxiert	rapsgelb RAL 1021	600	39,2	8	75,5	633,4	1000
K1445.1800184	schwarz	eloxiert	verkehrsrot RAL 3020	180	39,2	8	75,5	213,4	1000
K1445.2000184	schwarz	eloxiert	verkehrsrot RAL 3020	200	39,2	8	75,5	233,4	1000
K1445.2500184	schwarz	eloxiert	verkehrsrot RAL 3020	250	39,2	8	75,5	283,4	1000
K1445.3000184	schwarz	eloxiert	verkehrsrot RAL 3020	300	39,2	8	75,5	333,4	1000
K1445.3500184	schwarz	eloxiert	verkehrsrot RAL 3020	350	39,2	8	75,5	383,4	1000
K1445.4000184	schwarz	eloxiert	verkehrsrot RAL 3020	400	39,2	8	75,5	433,4	1000
K1445.5000184	schwarz	eloxiert	verkehrsrot RAL 3020	500	39,2	8	75,5	533,4	1000
K1445.6000184	schwarz	eloxiert	verkehrsrot RAL 3020	600	39,2	8	75,5	633,4	1000
K1445.1800186	schwarz	eloxiert	signalgrün RAL 6032	180	39,2	8	75,5	213,4	1000
K1445.2000186	schwarz	eloxiert	signalgrün RAL 6032	200	39,2	8	75,5	233,4	1000
K1445.2500186	schwarz	eloxiert	signalgrün RAL 6032	250	39,2	8	75,5	283,4	1000
K1445.3000186	schwarz	eloxiert	signalgrün RAL 6032	300	39,2	8	75,5	333,4	1000
K1445.3500186	schwarz	eloxiert	signalgrün RAL 6032	350	39,2	8	75,5	383,4	1000
K1445.4000186	schwarz	eloxiert	signalgrün RAL 6032	400	39,2	8	75,5	433,4	1000
K1445.5000186	schwarz	eloxiert	signalgrün RAL 6032	500	39,2	8	75,5	533,4	1000
K1445.6000186	schwarz	eloxiert	signalgrün RAL 6032	600	39,2	8	75,5	633,4	1000
K1445.1800187	schwarz	eloxiert	verkehrsblau RAL 5017	180	39,2	8	75,5	213,4	1000
K1445.2000187	schwarz	eloxiert	verkehrsblau RAL 5017	200	39,2	8	75,5	233,4	1000
K1445.2500187	schwarz	eloxiert	verkehrsblau RAL 5017	250	39,2	8	75,5	283,4	1000
K1445.3000187	schwarz	eloxiert	verkehrsblau RAL 5017	300	39,2	8	75,5	333,4	1000
K1445.3500187	schwarz	eloxiert	verkehrsblau RAL 5017	350	39,2	8	75,5	383,4	1000
K1445.4000187	schwarz	eloxiert	verkehrsblau RAL 5017	400	39,2	8	75,5	433,4	1000

Rohrgriffe Bighand Aluminium mit Kunststoff-Griffschenkel

Artikelübersicht

Bestellnummer	Farbe Ovalrohr	Oberfläche Grundkörper	Farbe Abdeckung	A	B	D	H	L	Tragkraft N
K1445.5000187	schwarz	eloxiert	verkehrsblau RAL 5017	500	39,2	8	75,5	533,4	1000
K1445.6000187	schwarz	eloxiert	verkehrsblau RAL 5017	600	39,2	8	75,5	633,4	1000
K1445.180031	natur	eloxiert	schwarzgrau RAL 7021	180	39,2	8	75,5	213,4	1000
K1445.200031	natur	eloxiert	schwarzgrau RAL 7021	200	39,2	8	75,5	233,4	1000
K1445.250031	natur	eloxiert	schwarzgrau RAL 7021	250	39,2	8	75,5	283,4	1000
K1445.300031	natur	eloxiert	schwarzgrau RAL 7021	300	39,2	8	75,5	333,4	1000
K1445.350031	natur	eloxiert	schwarzgrau RAL 7021	350	39,2	8	75,5	383,4	1000
K1445.400031	natur	eloxiert	schwarzgrau RAL 7021	400	39,2	8	75,5	433,4	1000
K1445.500031	natur	eloxiert	schwarzgrau RAL 7021	500	39,2	8	75,5	533,4	1000
K1445.600031	natur	eloxiert	schwarzgrau RAL 7021	600	39,2	8	75,5	633,4	1000
K1445.180032	natur	eloxiert	reinorange RAL 2004	180	39,2	8	75,5	213,4	1000
K1445.200032	natur	eloxiert	reinorange RAL 2004	200	39,2	8	75,5	233,4	1000
K1445.250032	natur	eloxiert	reinorange RAL 2004	250	39,2	8	75,5	283,4	1000
K1445.300032	natur	eloxiert	reinorange RAL 2004	300	39,2	8	75,5	333,4	1000
K1445.350032	natur	eloxiert	reinorange RAL 2004	350	39,2	8	75,5	383,4	1000
K1445.400032	natur	eloxiert	reinorange RAL 2004	400	39,2	8	75,5	433,4	1000
K1445.500032	natur	eloxiert	reinorange RAL 2004	500	39,2	8	75,5	533,4	1000
K1445.600032	natur	eloxiert	reinorange RAL 2004	600	39,2	8	75,5	633,4	1000
K1445.1800316	natur	eloxiert	rapsgelb RAL 1021	180	39,2	8	75,5	213,4	1000
K1445.2000316	natur	eloxiert	rapsgelb RAL 1021	200	39,2	8	75,5	233,4	1000
K1445.2500316	natur	eloxiert	rapsgelb RAL 1021	250	39,2	8	75,5	283,4	1000
K1445.3000316	natur	eloxiert	rapsgelb RAL 1021	300	39,2	8	75,5	333,4	1000
K1445.3500316	natur	eloxiert	rapsgelb RAL 1021	350	39,2	8	75,5	383,4	1000
K1445.4000316	natur	eloxiert	rapsgelb RAL 1021	400	39,2	8	75,5	433,4	1000
K1445.5000316	natur	eloxiert	rapsgelb RAL 1021	500	39,2	8	75,5	533,4	1000
K1445.6000316	natur	eloxiert	rapsgelb RAL 1021	600	39,2	8	75,5	633,4	1000
K1445.1800384	natur	eloxiert	verkehrsrot RAL 3020	180	39,2	8	75,5	213,4	1000
K1445.2000384	natur	eloxiert	verkehrsrot RAL 3020	200	39,2	8	75,5	233,4	1000
K1445.2500384	natur	eloxiert	verkehrsrot RAL 3020	250	39,2	8	75,5	283,4	1000
K1445.3000384	natur	eloxiert	verkehrsrot RAL 3020	300	39,2	8	75,5	333,4	1000
K1445.3500384	natur	eloxiert	verkehrsrot RAL 3020	350	39,2	8	75,5	383,4	1000
K1445.4000384	natur	eloxiert	verkehrsrot RAL 3020	400	39,2	8	75,5	433,4	1000
K1445.5000384	natur	eloxiert	verkehrsrot RAL 3020	500	39,2	8	75,5	533,4	1000
K1445.6000384	natur	eloxiert	verkehrsrot RAL 3020	600	39,2	8	75,5	633,4	1000
K1445.1800386	natur	eloxiert	signalgrün RAL 6032	180	39,2	8	75,5	213,4	1000
K1445.2000386	natur	eloxiert	signalgrün RAL 6032	200	39,2	8	75,5	233,4	1000
K1445.2500386	natur	eloxiert	signalgrün RAL 6032	250	39,2	8	75,5	283,4	1000
K1445.3000386	natur	eloxiert	signalgrün RAL 6032	300	39,2	8	75,5	333,4	1000
K1445.3500386	natur	eloxiert	signalgrün RAL 6032	350	39,2	8	75,5	383,4	1000
K1445.4000386	natur	eloxiert	signalgrün RAL 6032	400	39,2	8	75,5	433,4	1000
K1445.5000386	natur	eloxiert	signalgrün RAL 6032	500	39,2	8	75,5	533,4	1000
K1445.6000386	natur	eloxiert	signalgrün RAL 6032	600	39,2	8	75,5	633,4	1000
K1445.1800387	natur	eloxiert	verkehrsblau RAL 5017	180	39,2	8	75,5	213,4	1000
K1445.2000387	natur	eloxiert	verkehrsblau RAL 5017	200	39,2	8	75,5	233,4	1000
K1445.2500387	natur	eloxiert	verkehrsblau RAL 5017	250	39,2	8	75,5	283,4	1000
K1445.3000387	natur	eloxiert	verkehrsblau RAL 5017	300	39,2	8	75,5	333,4	1000
K1445.3500387	natur	eloxiert	verkehrsblau RAL 5017	350	39,2	8	75,5	383,4	1000
K1445.4000387	natur	eloxiert	verkehrsblau RAL 5017	400	39,2	8	75,5	433,4	1000
K1445.5000387	natur	eloxiert	verkehrsblau RAL 5017	500	39,2	8	75,5	533,4	1000
K1445.6000387	natur	eloxiert	verkehrsblau RAL 5017	600	39,2	8	75,5	633,4	1000

Rohrgriffe Bighand Aluminium mit Kunststoff-Griffschenkel

Hinweis(e) zu diesem Artikel

Bighand – Der ergonomische Rohrgriff für Maschinen

Rohrgriffe Bighand von KIPP zeichnen sich durch ihre Ergonomie und ihr ansprechendes Design aus. Ähnlich den Bügelgriffen haben sie eine sehr stabile Bauweise und eine Tragkraft von 1000 N. Das Griffrohr aus Aluminium ist für die Stabilität verantwortlich und macht den Rohrgriff sehr belastbar. Die Maschinengriffe sind in drei verschiedenen Ausführungen erhältlich, welche sich durch die Oberflächenbehandlung des Aluminiumgriffs unterscheiden. Zur Verfügung stehen Griffe aus Aluminium in schwarzgrau pulverbeschichtet (glänzend), schwarz eloxiert (matt) und natur eloxiert (matt). Die ergonomische, ovale Griffform bietet zusätzlich einen angenehmen und sicheren Halt. KIPP hat Bighand Rohrgriffe in verschiedenen Längen im Angebot. Montieren lässt sich Bighand von der Bedienseite und Rückseite. Um für einen sicheren und dauerhaften Halt zu sorgen, empfehlen wir Zylinderschrauben mit Gewindesicherung. KIPP Rohrgriffe Bighand zeichnen sich unter anderem durch verschiedenfarbige Abdeckkappen aus. Sie sind in sechs verschiedenen Farben erhältlich und können manuell eingedrückt werden. Die Anwendungsbereiche von Bighand sind dank der verschiedenen Ausführungen und Längen sehr vielseitig. So können sie als Türgriffe an Maschinen und Anlagen oder als Haltegriffe an Maschinengehäusen eingesetzt werden. Benötigen Sie eine besondere Länge oder Ausführung, die nicht in unserem Sortiment aufgeführt ist, stellen wir Ihnen gerne eine Sonderlösung bereit. Kontaktieren Sie uns!