

Kabelverschraubungen Edelstahl oder Kunststoff im Hygienic DESIGN

Artikelbeschreibung/Produktabbildungen



Beschreibung

Werkstoff:

Kabelverschraubung Edelstahl: Außenteile 1.4404, Innenteile 1.4305.

Kabelverschraubung Kunststoff: Polyamid.

Dichteinsatz Kabelverschraubung: TPU.

Schlauch: Polyamid.

Ausführung:

Kabelverschraubung: Edelstahl blank; Kunststoff transparent.

Schlauch: Beschichtet.

Hinweis:

Inklusive Unterlegscheiben.

Metrisches Gewinde EN 60423.

Schutzart IP 66, IP 68 bis 15 bar, IP 69K.

Zugentlastung entsprechend EU-Norm 62444.

EHEDG zertifiziert.

Dichteinsatz ADI - frei.

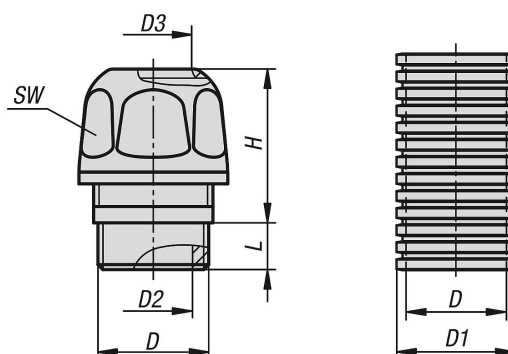
Temperaturbereich:

Kabelverschraubung Edelstahl: -40 °C bis +85 °C.

Kabelverschraubung Kunststoff: -20 °C bis +85 °C.

Schlauch: -20 °C bis +95 °C.

Zeichnungen



Kabelverschraubungen Edelstahl oder Kunststoff im Hygienic DESIGN

Artikelübersicht

Kabelverschraubungen Edelstahl oder Kunststoff, Hygienic DESIGN

| Bestellnummer | Benennung | Material Grundkörper | D | D1 | D2 | D3 | H | SW | L |
|---------------|--------------------|-------------------------|---------|------|------|-------|----|----|-----|
| K1453.12150 | Kabelverschraubung | Edelstahl | M12X1,5 | - | 8 | 7-5 | 19 | 17 | 7 |
| K1453.16150 | Kabelverschraubung | Edelstahl | M16x1,5 | - | 10 | 9-7 | 21 | 20 | 9 |
| K1453.20150 | Kabelverschraubung | Edelstahl | M20X1,5 | - | 12,5 | 12-9 | 27 | 24 | 9 |
| K1453.25150 | Kabelverschraubung | Edelstahl | M25x1,5 | - | 18,5 | 18-15 | 27 | 30 | 10 |
| K1453.32150 | Kabelverschraubung | Edelstahl | M32x1,5 | - | 25,3 | 23-20 | 27 | 36 | 11 |
| K1453.16151 | Kabelverschraubung | Kunststoff | M16x1,5 | - | 10 | 9-7 | 25 | 22 | 9 |
| K1453.20151 | Kabelverschraubung | Kunststoff | M20X1,5 | - | 12,5 | 12-9 | 29 | 26 | 9 |
| K1453.25151 | Kabelverschraubung | Kunststoff | M25x1,5 | - | 18,5 | 18-15 | 31 | 32 | 10 |
| K1453.32151 | Kabelverschraubung | Kunststoff | M32x1,5 | - | 25,3 | 23-20 | 32 | 38 | 11 |
| K1461.1250 | Schlauch | Polyamid | 11,8 | 16 | - | - | - | - | 50M |
| K1461.1750 | Schlauch | Polyamid | 15,6 | 21,6 | - | - | - | - | 50M |