

## Zylindergriffe Kunststoff umlegbar

### Artikelbeschreibung/Produktabbildungen



### Beschreibung

#### Produktbeschreibung:

Zylindergriffe werden montiert geliefert und können z.B. an Handräder, Haspeln und Kurbeln angeschraubt werden.

Der zylindrische Absatz und die konische Form verleihen den Zylindergriffen eine optimierte Haptik und gute Griffigkeit.

Durch den umlegbaren Griff lassen sich Störkonturen vermeiden, wodurch zusätzlich die Verletzungsgefahr minimiert wird.

#### Werkstoff:

Griff Thermoplast.

Achse Stahl Festigkeitsklasse 5.8 oder Edelstahl 1.4404.

Spannstift Federstahl oder Edelstahl 1.4310.

Druckfeder Federstahl oder Edelstahl 1.4568.

#### Ausführung:

Griff schwarz.

Stahlteile brüniert.

Edelstahl blank.

#### Hinweis:

Die Bohrung D3 wird als Positionierbohrung verwendet.

#### Vorteile:

Optimierte Haptik und gute Griffigkeit

Vermeidung von Störkonturen

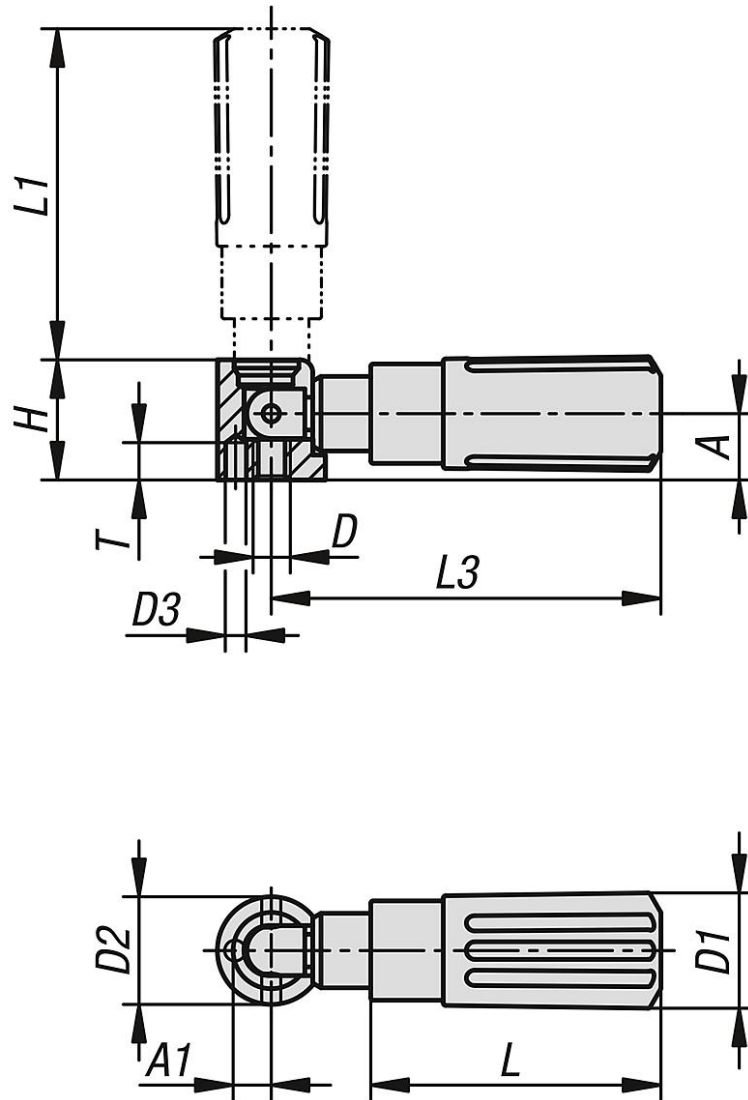
Griffe für Handräder und Kurbeln

Verschiedene Gewindegrößen

NOVO grip KIPP-Design

# Zylindergriffe Kunststoff umlegbar

## Zeichnungen



## Artikelübersicht

### Zylindergriffe Kunststoff umlegbar

Bestellnummer	Material Komponente	Größe	A	A1	D	D1	D2	D3	H	L	L1	L3	T
K1469.104	Stahl	1	8	4,3	M4	14	13	2,5	14,5	35	40	47	4,5
K1469.205	Stahl	2	10	5,3	M5	16	16	3,5	18	44	49	58	4,5
K1469.306	Stahl	3	12,5	6,5	M6	20	20	4,5	22,5	55	59,5	71,5	6
K1469.408	Stahl	4	16	9	M8	25	26	5,5	29	70	83	98	6,5
K1469.1104	Edelstahl	1	8	4,3	M4	14	13	2,5	14,5	35	40	47	4,5
K1469.1205	Edelstahl	2	10	5,3	M5	16	16	3,5	18	44	49	58	4,5
K1469.1306	Edelstahl	3	12,5	6,5	M6	20	20	4,5	22,5	55	59,5	71,5	6
K1469.1408	Edelstahl	4	16	9	M8	25	26	5,5	29	70	83	98	6,5

