

## Sicherheits-Zylindergriffe Kunststoff selbsttätig rückschwenkend

### Artikelbeschreibung/Produktabbildungen



### Beschreibung

#### Produktbeschreibung:

Zylindergriffe werden montiert geliefert und können z.B. an Handräder, Haspeln und Kurbeln angeschraubt werden.

Der zylindrische Absatz und die konische Form verleihen den Zylindergriffen eine optimierte Haptik und gute Griffigkeit.

Durch das selbsttätige Rückschwenken werden Störkonturen vermieden, wodurch zusätzlich die Verletzungsgefahr minimiert wird.

#### Werkstoff:

Griff Thermoplast.

Achse Stahl.

#### Ausführung:

Griff schwarz.

Stahlteile brüniert.

#### Hinweis:

Um den Sicherheits-Zylindergriff in die Bedienungsstellung zu bringen, sind zwei Stellvorgänge auszuführen:

- Griff um die Drehachse bis zum Anschlag schwenken (90°).
- Griff in axialer Richtung in die Arretierstellung drücken.

Das selbsttätige Rückschwenken erfolgt nach dem Loslassen.

Die Bohrung D3 wird als Positionierbohrung verwendet.

#### Vorteile:

Optimierte Haptik und gute Griffigkeit

Griffe für Handräder und Kurbeln

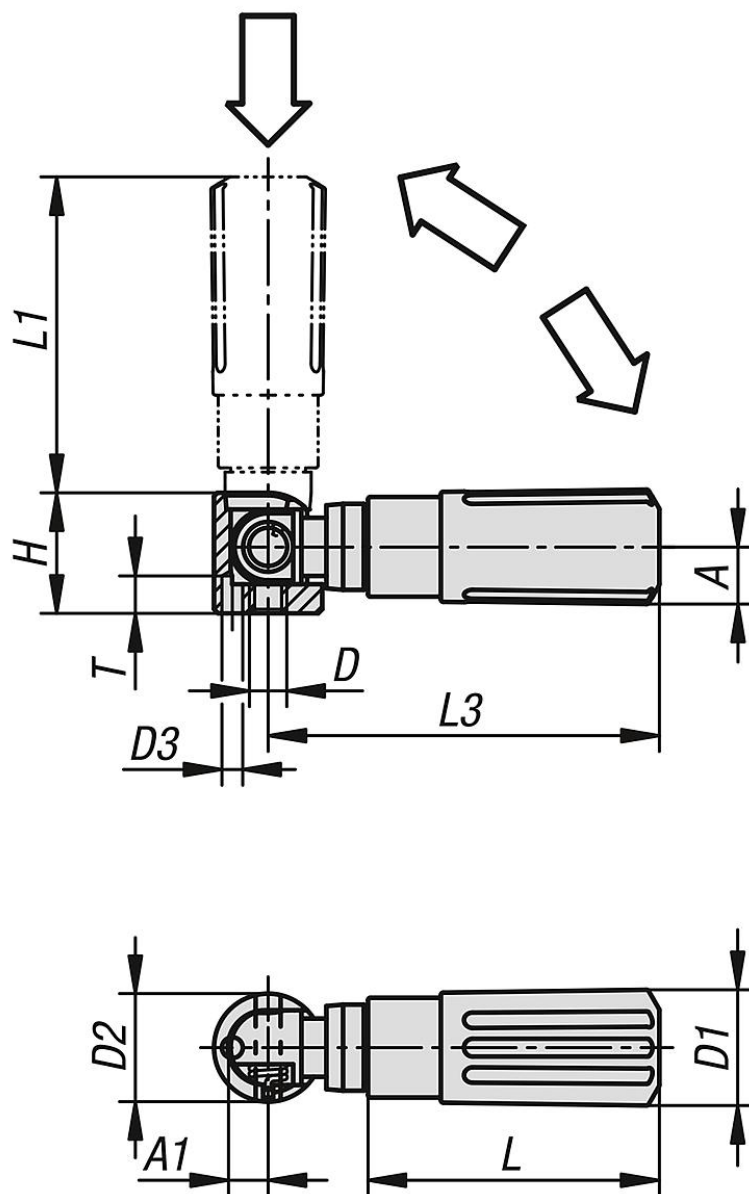
Selbsttätiges Rückschwenken nach Loslassen

Verschiedene Gewindegrößen

NOVO grip KIPP-Design

# Sicherheits-Zylindergriffe Kunststoff selbsttätig rückschwenkend

Zeichnungen



## Artikelübersicht

### Sicherheits-Zylindergriffe Kunststoff selbsttätig rückschwenkend

Bestellnummer	Größe	A	A1	D	D1	D2	D3	H	L	L1	L3	T
K1470.104	1	8	4,3	M4	14	13	2,5	14,5	35	38	47	4,5
K1470.205	2	10	5,3	M5	16	16	3,5	18	44	47,5	58	4,5
K1470.306	3	12,5	6,5	M6	20	20	4,5	22,5	55	58,5	71,5	6
K1470.408	4	16	9	M8	25	26	5,5	29	70	82	98	6,5

