

Rändelschrauben Kunststoff

Artikelbeschreibung/Produktabbildungen



Beschreibung

Werkstoff:

Thermoplast Polyamid verstärkt, schwarzgrau.

Gewindebolzen aus Stahl 5.8 oder Edelstahl 1.4305 (entspricht AISI 303).

Ausführung:

Gewindebolzen Stahl blau passiviert, Edelstahl blank.

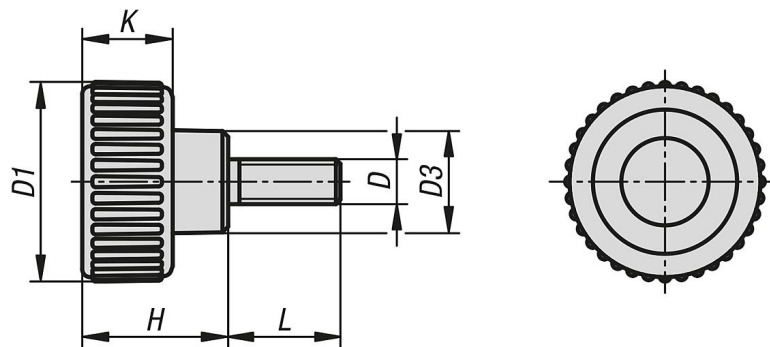
Vorteile:

Die Rändelschrauben lassen sich ohne Werkzeug anziehen und lösen.

Eignen sich für das manuelle Fixieren und Klemmen.

Verschiedene Gewindegrößen und Gewindelängen.

Zeichnungen



Artikelübersicht

Rändelschrauben Kunststoff

Bestellnummer	Material Komponente	D	D1	D3	H	K	L
K1473.1804X10	Automatenstahl	M4	18	9	13	8	10
K1473.1804X15	Automatenstahl	M4	18	9	13	8	15
K1473.2005X10	Automatenstahl	M5	20	10,6	15	9	10
K1473.2005X15	Automatenstahl	M5	20	10,6	15	9	15
K1473.2005X20	Automatenstahl	M5	20	10,6	15	9	20
K1473.2506X10	Automatenstahl	M6	25	12	17	10	10
K1473.2506X15	Automatenstahl	M6	25	12	17	10	15
K1473.2506X20	Automatenstahl	M6	25	12	17	10	20
K1473.2506X30	Automatenstahl	M6	25	12	17	10	30
K1473.2506X40	Automatenstahl	M6	25	12	17	10	40
K1473.3208X15	Automatenstahl	M8	32	14	22	13	15
K1473.3208X20	Automatenstahl	M8	32	14	22	13	20
K1473.3208X30	Automatenstahl	M8	32	14	22	13	30
K1473.3208X40	Automatenstahl	M8	32	14	22	13	40
K1473.4010X20	Automatenstahl	M10	40	18	25	14	20
K1473.4010X30	Automatenstahl	M10	40	18	25	14	30
K1473.4010X40	Automatenstahl	M10	40	18	25	14	40
K1473.18042X10	Edelstahl	M4	18	9	13	8	10
K1473.18042X15	Edelstahl	M4	18	9	13	8	15
K1473.20052X10	Edelstahl	M5	20	10,6	15	9	10
K1473.20052X15	Edelstahl	M5	20	10,6	15	9	15
K1473.20052X20	Edelstahl	M5	20	10,6	15	9	20
K1473.25062X10	Edelstahl	M6	25	12	17	10	10

Rändelschrauben Kunststoff

Artikelübersicht

Bestellnummer	Material Komponente	D	D1	D3	H	K	L
K1473.25062X15	Edelstahl	M6	25	12	17	10	15
K1473.25062X20	Edelstahl	M6	25	12	17	10	20
K1473.25062X30	Edelstahl	M6	25	12	17	10	30
K1473.25062X40	Edelstahl	M6	25	12	17	10	40
K1473.32082X15	Edelstahl	M8	32	14	22	13	15
K1473.32082X20	Edelstahl	M8	32	14	22	13	20
K1473.32082X30	Edelstahl	M8	32	14	22	13	30
K1473.32082X40	Edelstahl	M8	32	14	22	13	40
K1473.40102X20	Edelstahl	M10	40	18	25	14	20
K1473.40102X30	Edelstahl	M10	40	18	25	14	30
K1473.40102X40	Edelstahl	M10	40	18	25	14	40