

## Auslöser Zink

### Artikelbeschreibung/Produktabbildungen



### Beschreibung

#### Werkstoff:

Griff und Gehäuse Zinkdruckguss.

#### Ausführung:

Griff und Gehäuse schwarz oder silber pulverbeschichtet.

#### Hinweis:

Durch Betätigung des Griffes, werden Klappen, Deckel, Hauben oder Türen fernbedient und unsichtbar mittels Bowdenzug geöffnet.

Die abschließbaren Auslöser werden jeweils mit 2 Schlüsseln geliefert. Der Schlüssel kann in beiden Stellungen (offen und geschlossen) abgezogen werden. Die Schließung ist gleichschließend d.h. jedes Schloss kann mit demselben Schlüssel geöffnet werden.

Der Bowdenzug ist im Lieferumfang nicht enthalten.

#### Anwendung:

Die Auslöser werden eingesetzt, wenn unzugängliche Bauräume eine Bedienung erschweren oder aus Ergonomie- und Sicherheitsaspekten eine distanzierte Betätigung erforderlich ist.

#### Montage:

Form A: Rückseite.

Form B: Vorderseite.

#### Vorteile:

Betätigung bei unzugänglichen Einbauräumen möglich.

Ergonomieoptimierte Betätigungsposition realisierbar.

Betätigung möglich auch wenn Sicherheitsabstände gefordert sind.

#### Zubehör:

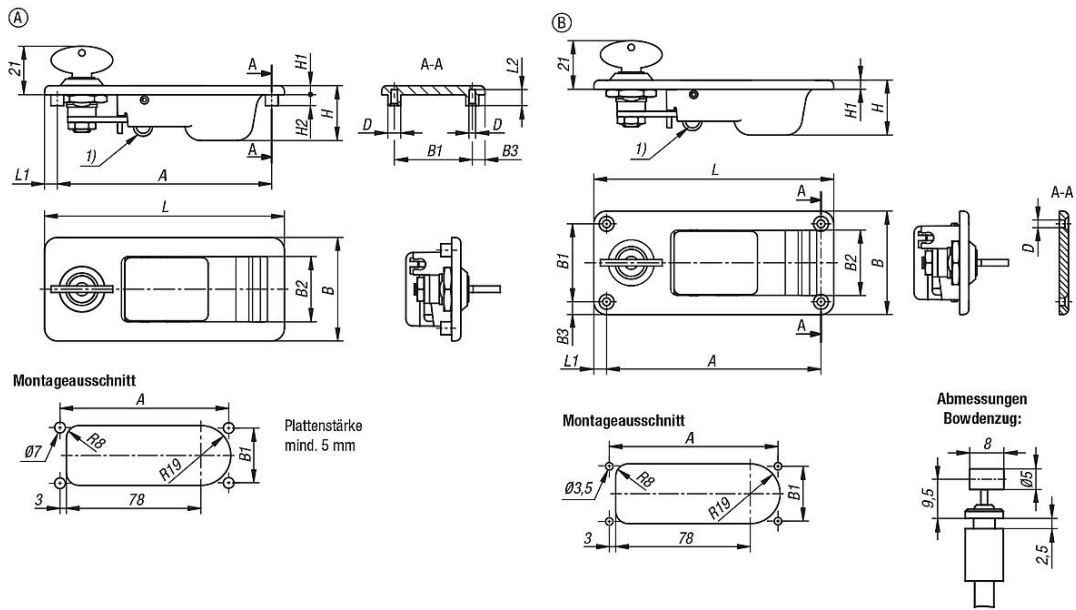
Bowdenzug K1646.

#### Zeichnungshinweis:

1) Anbindung Bowdenzug

## Auslöser Zink

### Zeichnungen



### Artikelübersicht

#### Auslöser Zink

Bestellnummer	Ausführung 1	Form	Farbe Grundkörper	Farbe Komponente	A	B	B1	B2	B3	D	D1	H	H2	L	L1	L2	Montage
K1481.2111114511	mit Schloss	A	schwarz	schwarz	99	47,9	36	30,1	6	2,65	6	25,5	5	110,9	6	7,4	Montage hinten
K1481.2101114511	mit Schloss	B	schwarz	schwarz	99	47,9	36	30,1	6	3,4	-	25,5	-	110,9	6	-	Montage vorne
K1481.2011114511	ohne Schloss	A	schwarz	schwarz	99	47,9	36	30,1	6	2,65	6	25,5	5	110,9	6	7,4	Montage hinten
K1481.2001114511	ohne Schloss	B	schwarz	schwarz	99	47,9	36	30,1	6	3,4	-	25,5	-	110,9	6	-	Montage vorne
K1481.2111114522	mit Schloss	A	silber	silber	99	47,9	36	30,1	6	2,65	6	25,5	5	110,9	6	7,4	Montage hinten
K1481.2101114522	mit Schloss	B	silber	silber	99	47,9	36	30,1	6	3,4	-	25,5	-	110,9	6	-	Montage vorne
K1481.2011114522	ohne Schloss	A	silber	silber	99	47,9	36	30,1	6	2,65	6	25,5	5	110,9	6	7,4	Montage hinten
K1481.2001114522	ohne Schloss	B	silber	silber	99	47,9	36	30,1	6	3,4	-	25,5	-	110,9	6	-	Montage vorne
K1481.2111114512	mit Schloss	A	schwarz	silber	99	47,9	36	30,1	6	2,65	6	25,5	5	110,9	6	7,4	Montage hinten
K1481.2101114512	mit Schloss	B	schwarz	silber	99	47,9	36	30,1	6	3,4	-	25,5	-	110,9	6	-	Montage vorne
K1481.2011114512	ohne Schloss	A	schwarz	silber	99	47,9	36	30,1	6	2,65	6	25,5	5	110,9	6	7,4	Montage hinten
K1481.2001114512	ohne Schloss	B	schwarz	silber	99	47,9	36	30,1	6	3,4	-	25,5	-	110,9	6	-	Montage vorne
K1481.2111114521	mit Schloss	A	silber	schwarz	99	47,9	36	30,1	6	2,65	6	25,5	5	110,9	6	7,4	Montage hinten
K1481.2101114521	mit Schloss	B	silber	schwarz	99	47,9	36	30,1	6	3,4	-	25,5	-	110,9	6	-	Montage vorne
K1481.2011114521	ohne Schloss	A	silber	schwarz	99	47,9	36	30,1	6	2,65	6	25,5	5	110,9	6	7,4	Montage hinten
K1481.2001114521	ohne Schloss	B	silber	schwarz	99	47,9	36	30,1	6	3,4	-	25,5	-	110,9	6	-	Montage vorne