

Fallenverschlüsse Form A

Artikelbeschreibung/Produktabbildungen



Beschreibung

Werkstoff:

Aluminium Druckguss.
Abdeckkappen Kunststoff.

Ausführung:

schwarz pulverbeschichtet.
Abdeckkappen schwarz.

Hinweis:

Zum leichten und sicheren Verschließen von Türen und Klappen. Die Montage erfolgt ohne mechanische Bearbeitung vorderseitig mit Zylinder- oder Linsenkopfschrauben der Größe M6. Im geschlossenen Zustand gegen Demontage gesichert.

Bei Betätigung mit Schlüssel werden jeweils 2 Schlüssel mitgeliefert. Der Schlüssel kann in beiden Stellungen (offen und geschlossen) abgezogen werden. Die Schließung ist gleichschließend, d.h. jedes Schloss kann mit demselben Schlüssel geöffnet werden (Euro Schlüssel 5333).

Bei Betätigung Doppelbart wird ein Doppelbartschlüssel mitgeliefert.

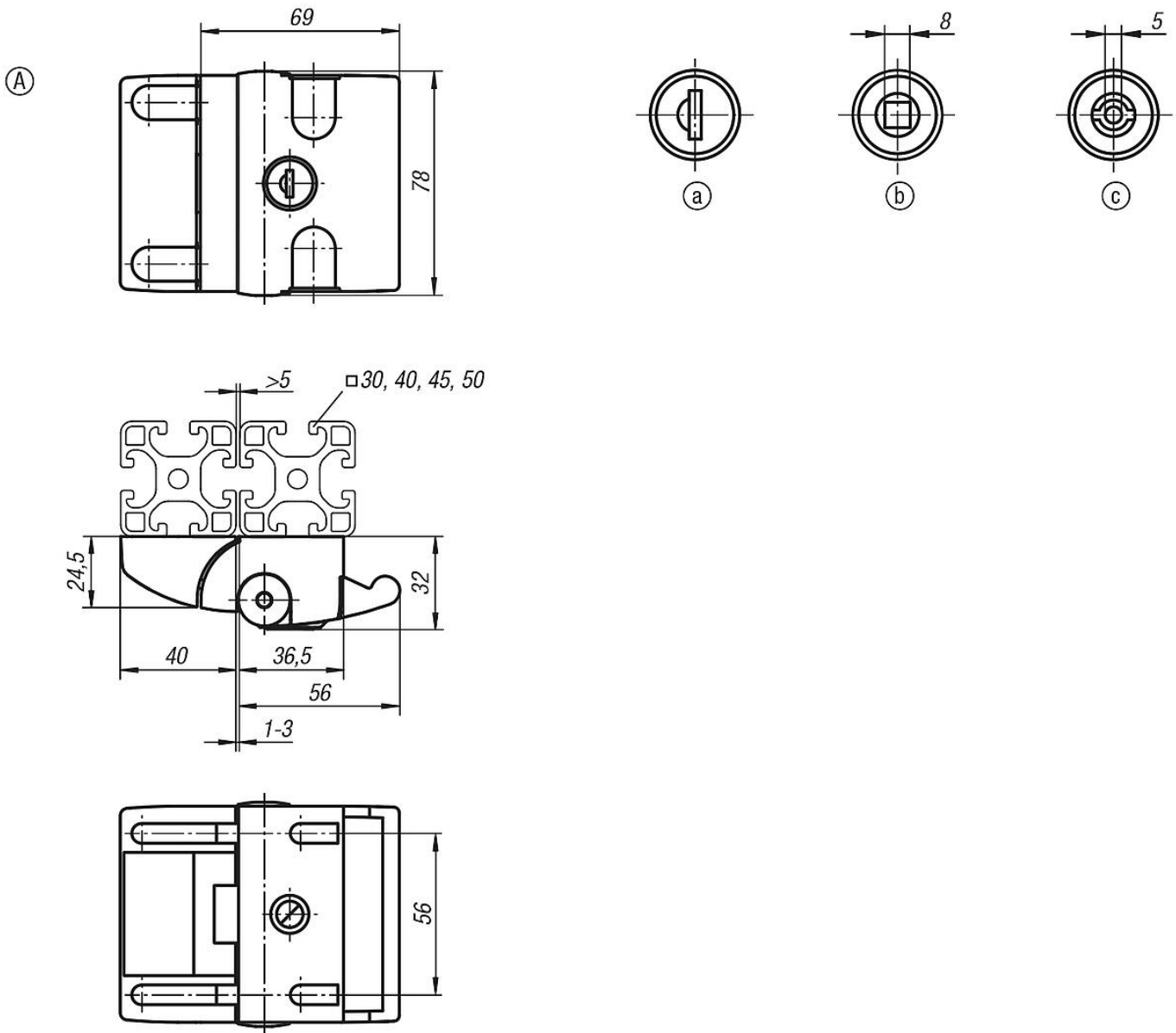
Zeichnungshinweis:

Betätigung:

- a) Schlüssel gleichschließend
- b) Vierkant 8 mm
- c) Doppelbart 5 mm

Fallenverschlüsse Form A

Zeichnungen



Artikelübersicht

Bestellnummer	Form	Nutbreite	Betätigung
K1496.100561	A	8/10	nicht abschließbar
K1496.170561	A	8/10	Schlüssel
K1496.118561	A	8/10	Vierkant 8 mm
K1496.145561	A	8/10	Doppelbart 5 mm