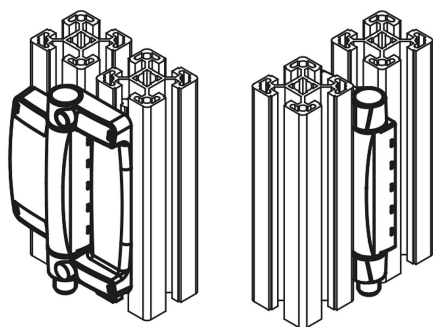


Sicherheits-Scharnierschalter, Form B

Artikelbeschreibung/Produktabbildungen



Beschreibung

Werkstoff:

Gehäuse Zinkdruckguss.
Gehäusedeckel Kunststoff selbstverlöschend.
Scharnierbolzen Zinkdruckguss/Stahl C45.
Kontakte Silber-Nickel Legierung 10.

Hinweis:

Die Sicherheits-Scharnierschalter dienen zur Stellungenüberwachung von drehbar gelagerten Schutztüren, Schutzklappen und Schutzhauben. Die Überwachung der Schutzeinrichtung erfolgt direkt im Scharnier.
Der Schaltwinkel ist bei den universell voreingestellten Ausführungen über den gesamten Arbeitsbereich frei einstellbar. Eine Montagehilfe sorgt für das schnelle Ausrichten an Türen und Pfosten.

Die Zusatzscharniere haben das gleiche Aussehen und die gleichen Abmessungen wie die Sicherheits-Scharnierschalter.

Bei den angegebenen Belastungswerten der Scharniere handelt es sich um unverbindliche Richtwerte ohne Berücksichtigung von Sicherheitsfaktoren und unter Ausschluss jeglicher Haftung. Die angegebenen Werte dienen ausschließlich der Information und stellen keine rechtsverbindliche Zusicherung von Eigenschaften dar.

Die Belastungswerte werden unter Laborbedingungen ermittelt. Ob das Scharnier für die jeweilige Anwendung geeignet ist, muss jeder Anwender individuell ermitteln.

Unterschiedlichste Werkstoffe, an denen die Scharniere befestigt werden und Arten der Befestigung, Witterungsbedingungen sowie Verschleiß können die ermittelten Werte beeinflussen.

Anwendung:

- Sondermaschinenbau
- Elektroindustrie
- Verpackungsmaschinen
- Umzäunungen/ Profilsysteme
- Werkzeugmaschinen
- Mess-, Verfahrens-, Prüf- und Labortechnik

Montage:

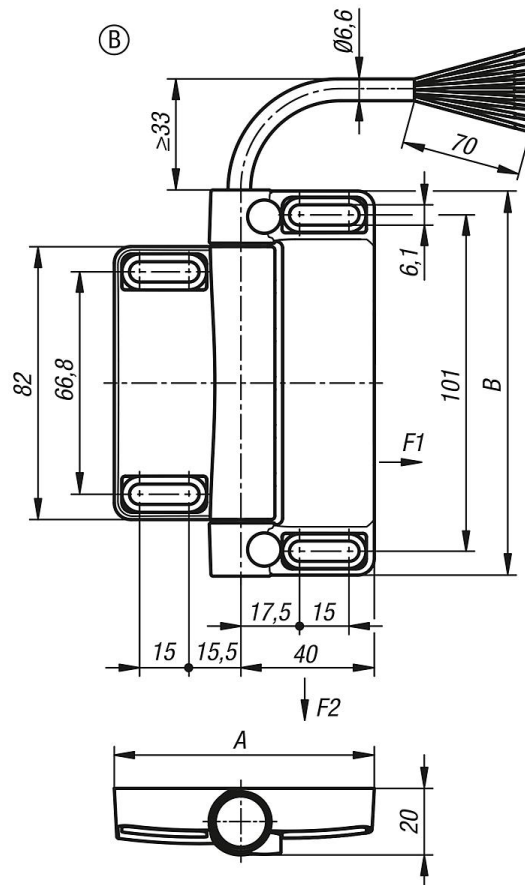
4 x M6 Zylinderschrauben DIN 7984 oder DIN EN ISO 4762
Anzugsdrehmoment 4,3 Nm
Allgemeine Montagehinweise sind der beigelegten Betriebsanleitung zu entnehmen.

Vorteile:

- Geeignet zum Schutz an Pendelklappen
- Minimaler Montageaufwand an den gängigen Aluminiumprofilen
- Optimale Integration in die Umgebungsstruktur
- Weitergehender Schutz vor Manipulation
- Kaum mechanischer Verschleiß

Sicherheits-Scharnierschalter, Form B

Zeichnungen



Artikelübersicht

| Bestellnummer | A | B | Voreinstellung | Kontakte | Anschlussart | Anschlussposition | F1 N | F2 N |
|-----------------|----|-----|----------------|----------|--------------|-------------------|---------|---------|
| K1499.781161121 | 78 | 116 | Außenanbau | 1S / 20 | Leitung | unten | 5000 | 5000 |
| K1499.781161122 | 78 | 116 | Außenanbau | 1S / 20 | Leitung | oben | 5000 | 5000 |
| K1499.781162121 | 78 | 116 | universell | 1S / 20 | Leitung | unten | 5000 | 5000 |
| K1499.781162122 | 78 | 116 | universell | 1S / 20 | Leitung | oben | 5000 | 5000 |