

## Sicherheits-Scharnierschalter lange Ausführung, Form A

### Artikelbeschreibung/Produktabbildungen



### Beschreibung

#### Werkstoff:

Gehäuse Zinkdruckguss.  
Gehäusedeckel Kunststoff selbstverlöschend.  
Scharnierbolzen Zinkdruckguss/Stahl C45.  
Kontakte Silber-Nickel Legierung 10.

#### Hinweis:

Die Sicherheits-Scharnierschalter dienen zur Stellungsüberwachung von drehbar gelagerten Schutztüren, Schutzklappen und Schutzhauben. Die Überwachung der Schutzeinrichtung erfolgt direkt im Scharnier.  
Der Schaltwinkel ist bei den universell voreingestellten Ausführungen über den gesamten Arbeitsbereich frei einstellbar. Eine Montagehilfe sorgt für das schnelle Ausrichten an Türen und Pfosten.

Die Zusatzscharniere haben das gleiche Aussehen und die gleichen Abmessungen wie die Sicherheits-Scharnierschalter.

Bei den angegebenen Belastungswerten der Scharniere handelt es sich um unverbindliche Richtwerte ohne Berücksichtigung von Sicherheitsfaktoren und unter Ausschluss jeglicher Haftung. Die angegebenen Werte dienen ausschließlich der Information und stellen keine rechtsverbindliche Zusicherung von Eigenschaften dar.

Die Belastungswerte werden unter Laborbedingungen ermittelt. Ob das Scharnier für die jeweilige Anwendung geeignet ist, muss jeder Anwender individuell ermitteln.

Unterschiedlichste Werkstoffe, an denen die Scharniere befestigt werden und Arten der Befestigung, Witterungsbedingungen sowie Verschleiß können die ermittelten Werte beeinflussen.

#### Anwendung:

- Sondermaschinenbau
- Elektroindustrie
- Verpackungsmaschinen
- Umzäunungen/ Profilsysteme
- Werkzeugmaschinen
- Mess-, Verfahrens-, Prüf- und Labortechnik

#### Montage:

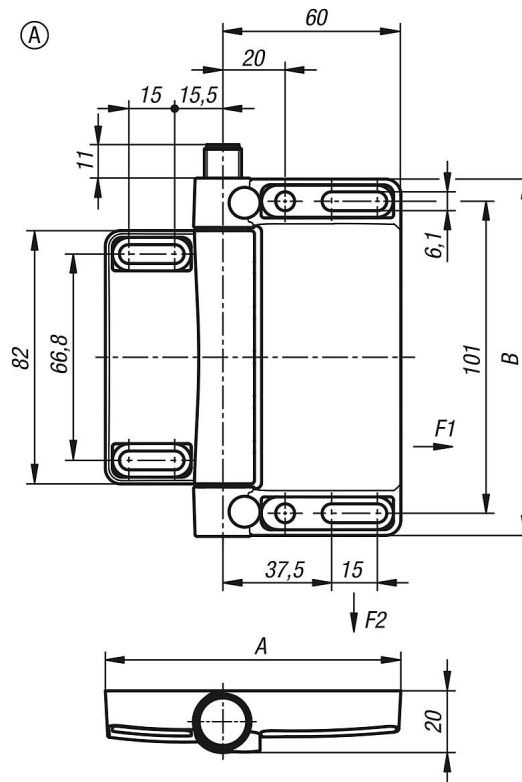
4 x M6 Zylinderschrauben DIN 7984 oder DIN EN ISO 4762  
Anzugsdrehmoment 4,3 Nm  
Allgemeine Montagehinweise sind der beigelegten Betriebsanleitung zu entnehmen.

#### Vorteile:

- Geeignet zum Schutz an Pendelklappen
- Minimaler Montageaufwand an den gängigen Aluminiumprofilen
- Optimale Integration in die Umgebungskonstruktion
- Weitergehender Schutz vor Manipulation
- Kaum mechanischer Verschleiß

# Sicherheits-Scharnierschalter lange Ausführung, Form A

## Zeichnungen



## Artikelübersicht

Bestellnummer	A	B	Voreinstellung	Kontakte	Anschlussart	Anschlussposition	F1 N	F2 N
K1501.981161111	98	116	Außenanbau	1S / 2Ö	Einbaustecker	unten	5000	5000
K1501.981161112	98	116	Außenanbau	1S / 2Ö	Einbaustecker	oben	5000	5000
K1501.981162111	98	116	universell	1S / 2Ö	Einbaustecker	unten	5000	5000
K1501.981162112	98	116	universell	1S / 2Ö	Einbaustecker	oben	5000	5000