

# Monitorhalterung mit Drehflansch

## Artikelbeschreibung/Produktabbildungen



### Beschreibung

#### Werkstoff:

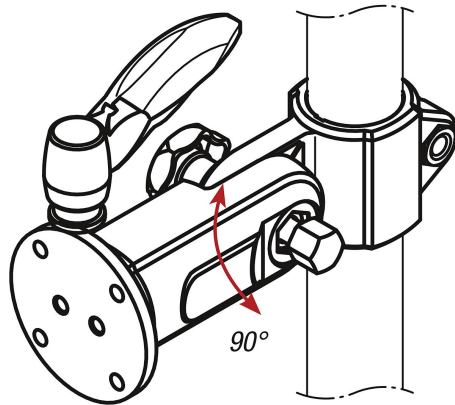
Klemmverbinder Thermoplast.  
Flansch Aluminium.

#### Ausführung:

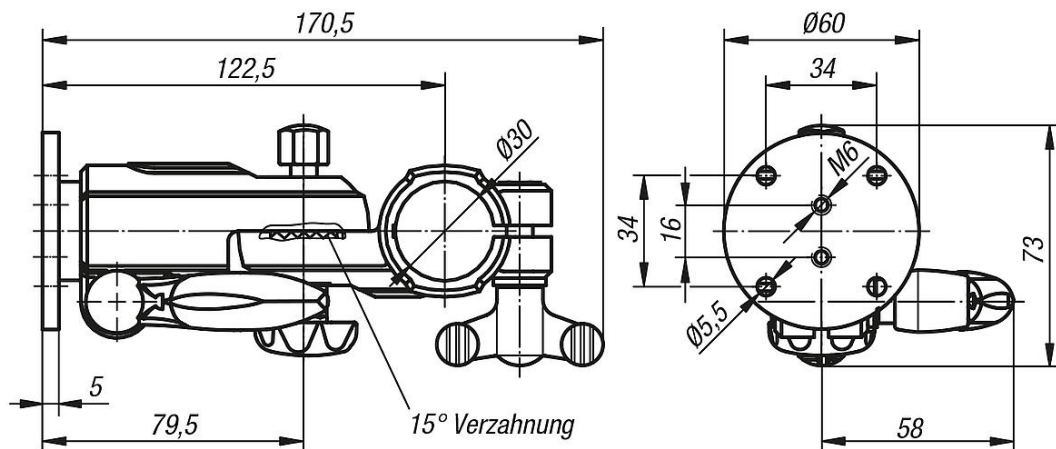
Klemmverbinder schwarz.  
Flansch blank.

#### Hinweis:

Vibrations sichere, arretierbare Monitorhalterung mit Neigungsverstellung in 15° Rastschritten. Für Monitore/Bediengeräte bis 25 kg (statisch). Mit Universal-Anschraubplatte. Der Grundträger ist geeignet für die Befestigung an Rundrohren Ø30 mm.



## Zeichnungen



## Artikelübersicht

| Bestellnummer | Bild  | Ausführung 1    |
|---------------|---|-----------------|
| K1510.3001    |  | mit Drehflansch |