

## Monitorhalterung mit Kugelgelenk

### Artikelbeschreibung/Produktabbildungen



### Beschreibung

#### Werkstoff:

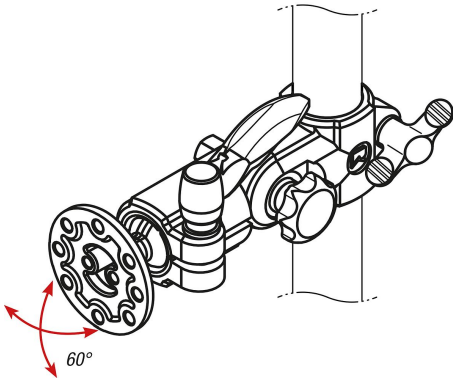
Klemmverbinder Thermoplast.  
Flansch Aluminium.

#### Ausführung:

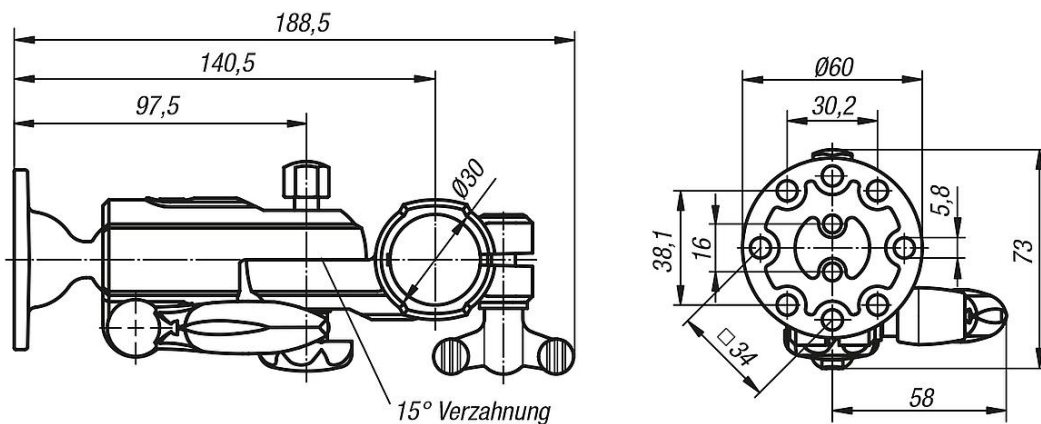
Klemmverbinder schwarz.  
Flansch blank.

#### Hinweis:

Erlaubt einen Schwenkbereich von 60°. Für Belastungen bis 10 kg (statisch). Mit Universal-Anschraubplatte. Der Grundträger ist geeignet für die Befestigung an Rundrohren  $\varnothing 30$  mm.



### Zeichnungen



### Artikelübersicht

Bestellnummer	Bild	Ausführung 1
K1510.3002		mit Kugelgelenk