

Tablet-Halterung

Artikelbeschreibung/Produktabbildungen



Beschreibung

Werkstoff:

Hochfester Materialmix Thermoplast / Aluminium.

Ausführung:

schwarz / blank.

Hinweis:

Wir bieten drei verschiedene Grundträger für industriell genutzte Monitore und Touchpanels an:

Kompakt:

Platzsparend, erlaubt einen Schwenkbereich von 60°. Für Belastungen bis 10 kg (statisch). Mit Universal-Anschraubplatte. Der Grundträger ist geeignet für die Befestigung an Rundrohren Ø30 mm oder Vierkantrohren 30x30 mm. Über optional erhältliche Reduzierhülsen 29040 sind auch Anbindungen an andere Querschnitte (Rundrohre Ø20 und 25 mm oder Vierkant 20x20 und 25x25 mm) möglich.

Mit Drehflansch:

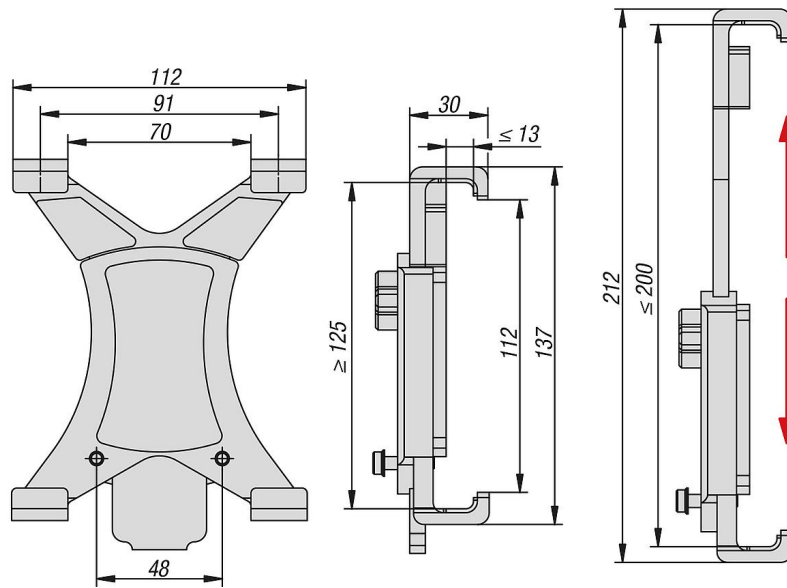
Vibrationssichere, arretierbare Monitorhalterung mit Neigungsverstellung um 90° in 15° Rastschritten. Für Monitore/Bediengeräte bis 25 kg (statisch). Mit Universal-Anschraubplatte. Der Grundträger ist geeignet für die Befestigung an Rundrohren Ø30 mm. Über optional erhältliche Reduzierhülsen 29042 sind auch Anbindungen an andere Querschnitte (Rundrohre Ø20 und 25 mm oder Vierkant 20x20 mm) möglich.

Mit Kugelgelenk:

Erlaubt einen Schwenkbereich von 60°. Für Belastungen bis 10 kg (statisch). Mit Universal-Anschraubplatte. Der Grundträger ist geeignet für die Befestigung an Rundrohren Ø30 mm. Über optional erhältliche Reduzierhülsen 29042 sind auch Anbindungen an andere Querschnitte (Rundrohre Ø20 und 25 mm oder Vierkant 20x20 mm) möglich.

Optional stehen für die verschiedenen Anbindungen eine Wandkonsole, Profilkonsole, Tragearme einfach/doppelt, Tablet-Halterung, Tastaturablage oder eine Anschlussplatte VESA 50/75 oder 75/100 zur Verfügung.

Zeichnungen



Artikelübersicht

Bestellnummer	Bild	Ausführung 1
K1510.125200		Tablet-Halterung