

Scheibenhandräder Aluminium ohne Griff, Form A, mit Passbohrung und Querbohrung

Artikelbeschreibung/Produktabbildungen



Beschreibung

Werkstoff:

Handrad Aluminium.

Nabenabdeckung Thermoplast, schwarz.

Gewindestift ISO 4027 Stahl Festigkeitsklasse 45 H, schwarz.

Ausführung:

Schwarz oder silber pulverbeschichtet.

Hinweis:

Rund- und Planlauf des Radkranzes $\leq 0,4$ mm.

Montage:

Die Abdeckung der Nabe wird unmontiert mitgeliefert.

Die Handräder können durch Querverstiftung oder durch eine Zylinderschraube DIN 6912 und eine Vorlegscheibe K0173 axial durch Passfederverbindung auf der Welle befestigt werden.

Bei den Ausführungen mit Querbohrung erfolgt die Befestigung mittels eingeschraubtem Gewindestift ISO 4027.

Lieferumfang:

Aluminiumhandrad.

Nabenabdeckung.

Gewindestift ISO 4027 (Ausführungen mit Querbohrung).

Zubehör:

K0173 Vorlegscheiben.

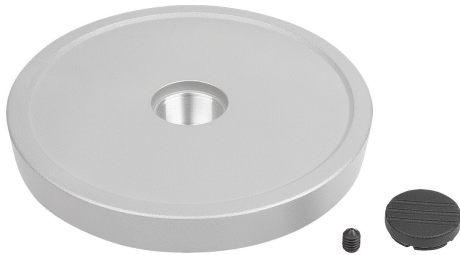
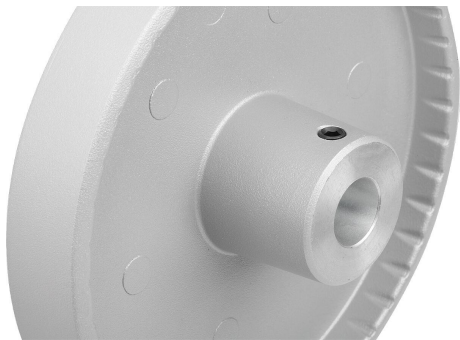
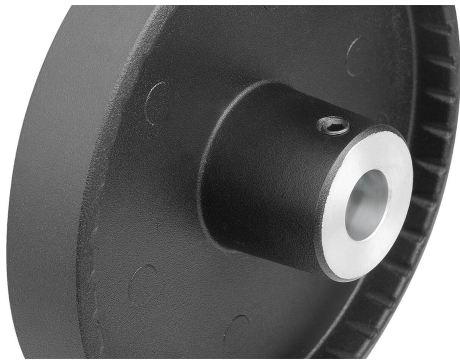
K1160 Zylinderschrauben mit Innensechskant, niedriger Kopf DIN 6912.

Zeichnungshinweis:

1) Lage der Querbohrung zur Passfedernut 90° versetzt

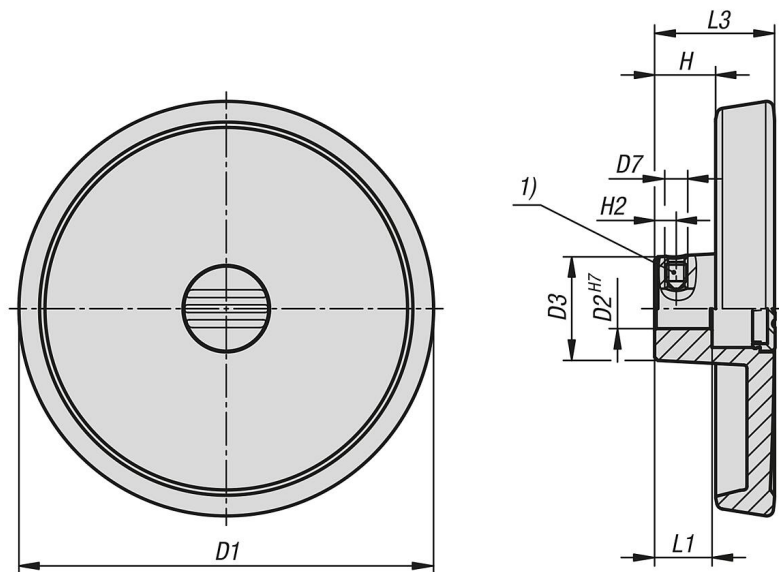
Scheibenhandräder Aluminium ohne Griff, Form A, mit Passbohrung und Querbohrung

Artikelbeschreibung/Produktabbildungen



Scheibenhandräder Aluminium ohne Griff, Form A, mit Passbohrung und Querbohrung

Zeichnungen



Artikelübersicht

Bestellnummer	Farbe Grundkörper	Form	Form-Typ	D1	D2	D3	L1	L3	H	H2	D7
K1520.0801016	schwarz	A	Passbohrung mit Querbohrung	80	10	26	16	29	16,6	5,5	M6
K1520.0801216	schwarz	A	Passbohrung mit Querbohrung	80	12	26	16	29	16,6	6,5	M6
K1520.1001016	schwarz	A	Passbohrung mit Querbohrung	100	10	28	17	33	17,5	5,5	M6
K1520.1001216	schwarz	A	Passbohrung mit Querbohrung	100	12	28	17	33	17,5	6,5	M6
K1520.1251216	schwarz	A	Passbohrung mit Querbohrung	125	12	31	18	36	18,3	6,5	M6
K1520.1251416	schwarz	A	Passbohrung mit Querbohrung	125	14	31	18	36	18,3	6,5	M6
K1520.0801026	silber	A	Passbohrung mit Querbohrung	80	10	26	16	29	16,6	5,5	M6
K1520.0801226	silber	A	Passbohrung mit Querbohrung	80	12	26	16	29	16,6	6,5	M6
K1520.1001026	silber	A	Passbohrung mit Querbohrung	100	10	28	17	33	17,5	5,5	M6
K1520.1001226	silber	A	Passbohrung mit Querbohrung	100	12	28	17	33	17,5	6,5	M6
K1520.1251226	silber	A	Passbohrung mit Querbohrung	125	12	31	18	36	18,3	6,5	M6
K1520.1251426	silber	A	Passbohrung mit Querbohrung	125	14	31	18	36	18,3	6,5	M6