

Scheibenhandräder Aluminium ohne Griff, Form B, mit Passbohrung, Passfedernut und Querbohrung

Artikelbeschreibung/Produktabbildungen



Beschreibung

Werkstoff:

Handrad Aluminium.

Nabenabdeckung Thermoplast, schwarz.

Gewindestift ISO 4027 Stahl Festigkeitsklasse 45 H, schwarz.

Ausführung:

Schwarz oder silber pulverbeschichtet.

Hinweis:

Rund- und Planlauf des Radkranzes $\leq 0,4$ mm.

Montage:

Die Abdeckung der Nabe wird unmontiert mitgeliefert.

Die Handräder können durch Querverstiftung oder durch eine Zylinderschraube DIN 6912 und eine Vorlegscheibe K0173 axial durch Passfederverbindung auf der Welle befestigt werden.

Bei den Ausführungen mit Querbohrung erfolgt die Befestigung mittels eingeschraubtem Gewindestift ISO 4027.

Lieferumfang:

Aluminiumhandrad.

Nabenabdeckung.

Gewindestift ISO 4027 (Ausführungen mit Querbohrung).

Zubehör:

K0173 Vorlegscheiben.

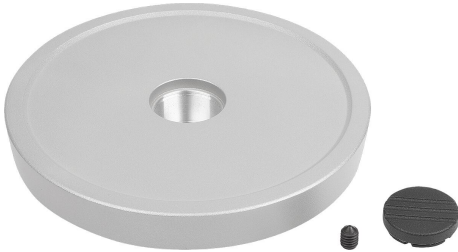
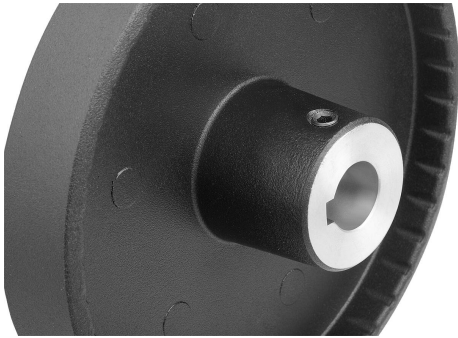
K1160 Zylinderschrauben mit Innensechskant, niedriger Kopf DIN 6912.

Zeichnungshinweis:

1) Lage der Querbohrung zur Passfedernut 90° versetzt

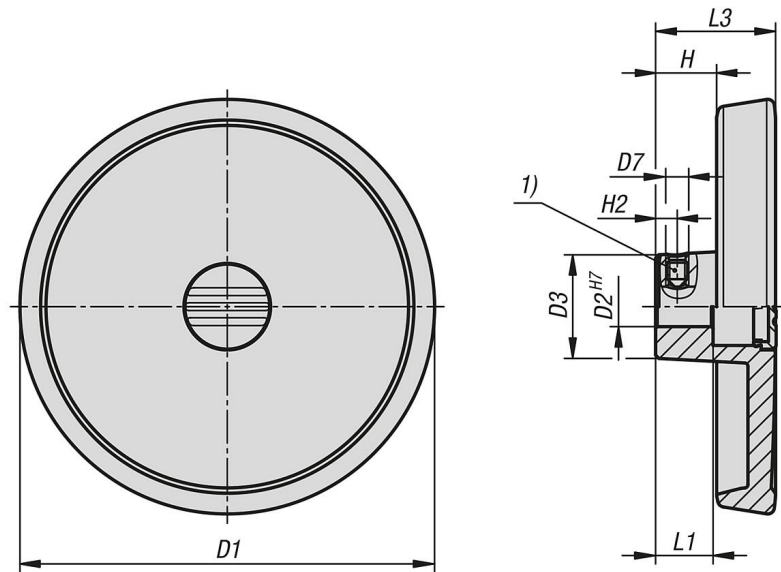
Scheibenhandräder Aluminium ohne Griff, Form B, mit Passbohrung, Passfedernut und Querbohrung

Artikelbeschreibung/Produktabbildungen

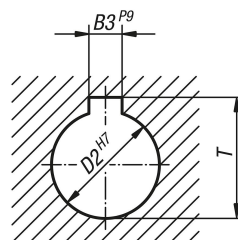


Scheibenhandräder Aluminium ohne Griff, Form B, mit Passbohrung, Passfedernut und Querbohrung

Zeichnungen



DIN 6885-1



Artikelübersicht

Bestellnummer	Farbe Grundkörper	Form	Form-Typ	D1	D2	D3	L1	L3	H	H2	D7	B3	T
K1520.080101036	schwarz	B	Passbohrung mit Nut, mit Querbohrung	80	10	26	16	29	16,6	5,5	M6	3	11,4
K1520.080121046	schwarz	B	Passbohrung mit Nut, mit Querbohrung	80	12	26	16	29	16,6	6,5	M6	4	13,8
K1520.100101036	schwarz	B	Passbohrung mit Nut, mit Querbohrung	100	10	28	17	33	17,5	5,5	M6	3	11,4
K1520.100121046	schwarz	B	Passbohrung mit Nut, mit Querbohrung	100	12	28	17	33	17,5	6,5	M6	4	13,8
K1520.125121046	schwarz	B	Passbohrung mit Nut, mit Querbohrung	125	12	31	18	36	18,3	6,5	M6	4	13,8
K1520.125141056	schwarz	B	Passbohrung mit Nut, mit Querbohrung	125	14	31	18	36	18,3	6,5	M6	5	16,3
K1520.080102036	silber	B	Passbohrung mit Nut, mit Querbohrung	80	10	26	16	29	16,6	5,5	M6	3	11,4
K1520.080122046	silber	B	Passbohrung mit Nut, mit Querbohrung	80	12	26	16	29	16,6	6,5	M6	4	13,8
K1520.100102036	silber	B	Passbohrung mit Nut, mit Querbohrung	100	10	28	17	33	17,5	5,5	M6	3	11,4
K1520.100122046	silber	B	Passbohrung mit Nut, mit Querbohrung	100	12	28	17	33	17,5	6,5	M6	4	13,8
K1520.125122046	silber	B	Passbohrung mit Nut, mit Querbohrung	125	12	31	18	36	18,3	6,5	M6	4	13,8
K1520.125142056	silber	B	Passbohrung mit Nut, mit Querbohrung	125	14	31	18	36	18,3	6,5	M6	5	16,3