

# Scheibenhandräder Aluminium ohne Griff, Form C, mit Passbohrung und Passfedernut

Artikelbeschreibung/Produktabbildungen



## Beschreibung

### Werkstoff:

Handrad Aluminium.

Nabenabdeckung Thermoplast, schwarz.

Gewindestift ISO 4027 Stahl Festigkeitsklasse 45 H, schwarz.

### Ausführung:

Schwarz oder silber pulverbeschichtet.

### Hinweis:

Rund- und Planlauf des Radkranzes  $\leq 0,4$  mm.

### Montage:

Die Abdeckung der Nabe wird unmontiert mitgeliefert.

Die Handräder können durch Querverstiftung oder durch eine Zylinderschraube DIN 6912 und eine Vorlegscheibe K0173 axial durch Passfederverbindung auf der Welle befestigt werden.

Bei den Ausführungen mit Querbohrung erfolgt die Befestigung mittels eingeschraubtem Gewindestift ISO 4027.

### Lieferumfang:

Aluminiumhandrad.

Nabenabdeckung.

Gewindestift ISO 4027 (Ausführungen mit Querbohrung).

### Zubehör:

K0173 Vorlegscheiben.

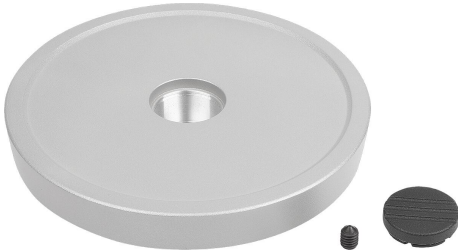
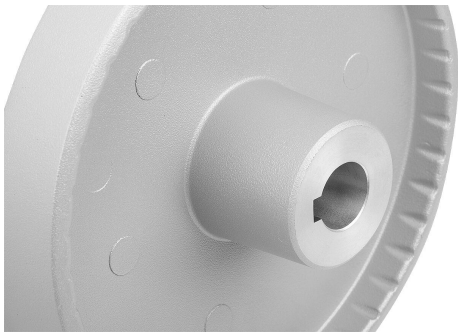
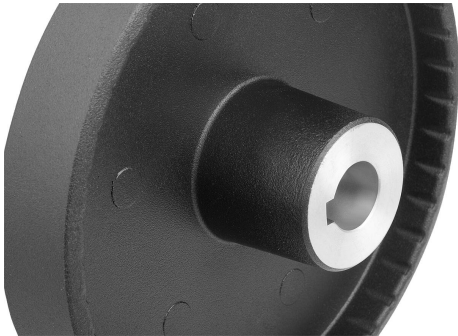
K1160 Zylinderschrauben mit Innensechskant, niedriger Kopf DIN 6912.

### Zeichnungshinweis:

1) Lage der Querbohrung zur Passfedernut  $90^\circ$  versetzt

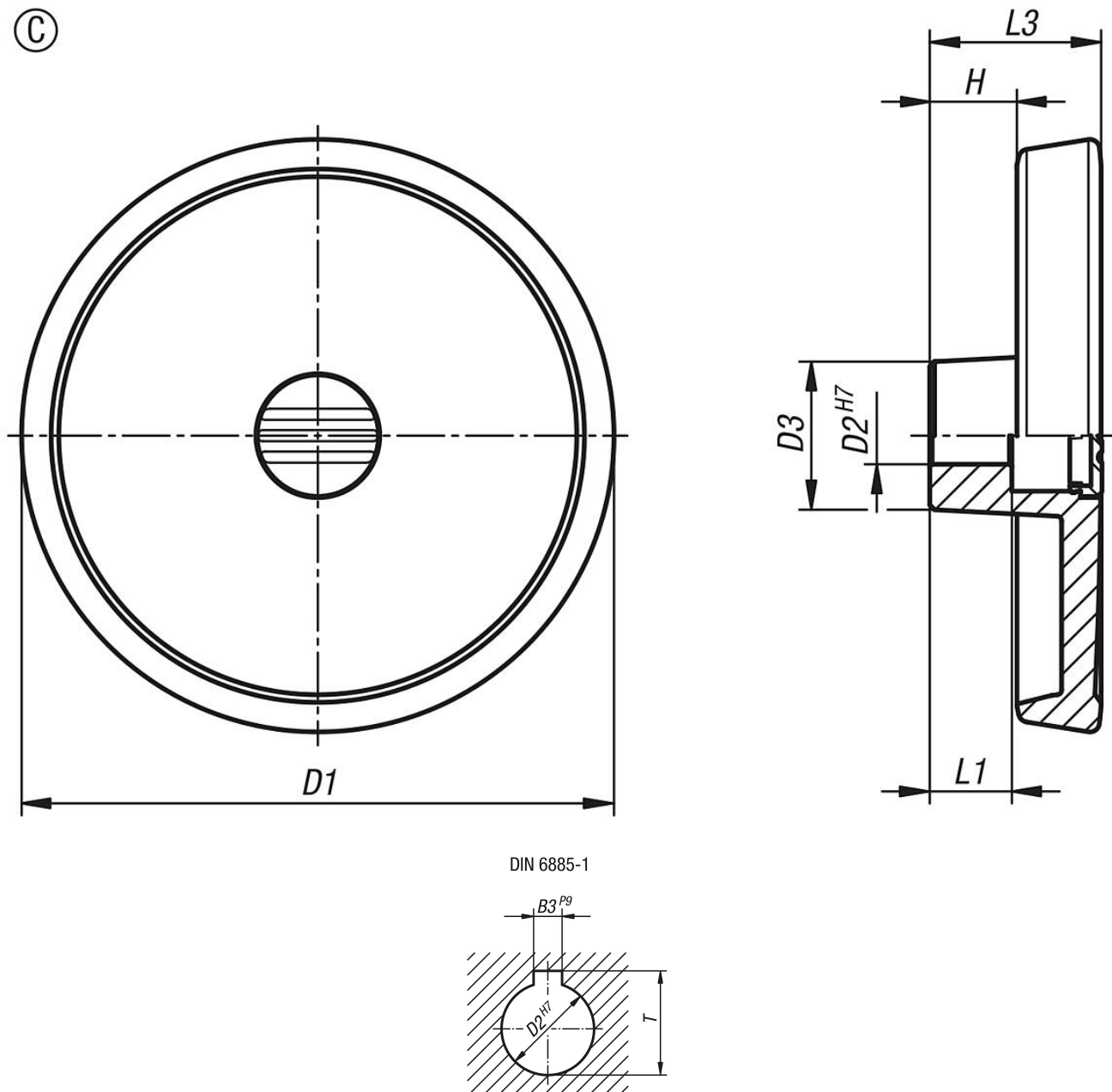
# Scheibenhandräder Aluminium ohne Griff, Form C, mit Passbohrung und Passfedernut

Artikelbeschreibung/Produktabbildungen



## Scheibenhandräder Aluminium ohne Griff, Form C, mit Passbohrung und Passfedernut

Zeichnungen



DIN 6885-1

### Artikelübersicht

Bestellnummer	Farbe Grundkörper	Form	Form-Typ	D1	D2	D3	L1	L3	H	B3	T
K1520.08010103	schwarz	C	Passbohrung mit Nut	80	10	26	16	29	16,6	3	11,4
K1520.08012104	schwarz	C	Passbohrung mit Nut	80	12	26	16	29	16,6	4	13,8
K1520.10010103	schwarz	C	Passbohrung mit Nut	100	10	28	17	33	17,5	3	11,4
K1520.10012104	schwarz	C	Passbohrung mit Nut	100	12	28	17	33	17,5	4	13,8
K1520.12512104	schwarz	C	Passbohrung mit Nut	125	12	31	18	36	18,3	4	13,8
K1520.12514105	schwarz	C	Passbohrung mit Nut	125	14	31	18	36	18,3	5	16,3
K1520.08010203	silber	C	Passbohrung mit Nut	80	10	26	16	29	16,6	3	11,4
K1520.08012204	silber	C	Passbohrung mit Nut	80	12	26	16	29	16,6	4	13,8
K1520.10010203	silber	C	Passbohrung mit Nut	100	10	28	17	33	17,5	3	11,4
K1520.10012204	silber	C	Passbohrung mit Nut	100	12	28	17	33	17,5	4	13,8
K1520.12512204	silber	C	Passbohrung mit Nut	125	12	31	18	36	18,3	4	13,8

# Scheibenhandräder Aluminium ohne Griff, Form C, mit Passbohrung und Passfedernut

## Artikelübersicht

Bestellnummer	Farbe Grundkörper	Form	Form-Typ	D1	D2	D3	L1	L3	H	B3	T
K1520.12514205	silber	C	Passbohrung mit Nut	125	14	31	18	36	18,3	5	16,3