

## Scheibenhandräder Aluminium ohne Griff, Form E, mit Passbohrung

### Artikelbeschreibung/Produktabbildungen



### Beschreibung

#### Werkstoff:

Handrad Aluminium.

Nabenabdeckung Thermoplast, schwarz.

Gewindestift ISO 4027 Stahl Festigkeitsklasse 45 H, schwarz.

#### Ausführung:

Schwarz oder silber pulverbeschichtet.

#### Hinweis:

Rund- und Planlauf des Radkranzes  $\leq 0,4$  mm.

#### Montage:

Die Abdeckung der Nabe wird unmontiert mitgeliefert.

Die Handräder können durch Querverstiftung oder durch eine Zylinderschraube DIN 6912 und eine Vorlegscheibe K0173 axial durch Passfederverbindung auf der Welle befestigt werden.

Bei den Ausführungen mit Querbohrung erfolgt die Befestigung mittels eingeschraubtem Gewindestift ISO 4027.

#### Lieferumfang:

Aluminiumhandrad.

Nabenabdeckung.

Gewindestift ISO 4027 (Ausführungen mit Querbohrung).

#### Zubehör:

K0173 Vorlegscheiben.

K1160 Zylinderschrauben mit Innensechskant, niedriger Kopf DIN 6912.

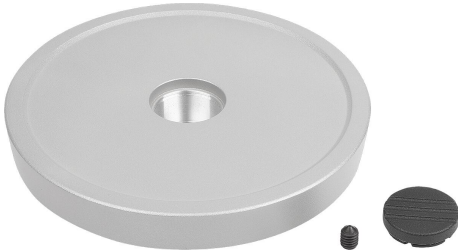
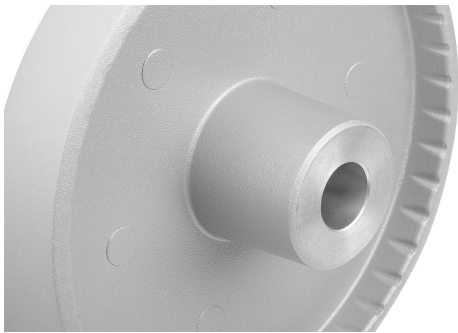
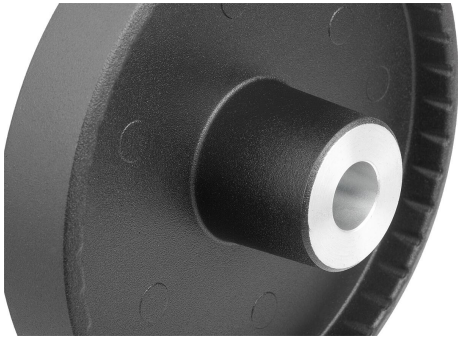
#### Zeichnungshinweis:

1) Lage der Querbohrung zur Passfedernut  $90^\circ$  versetzt

# Scheibenhandräder Aluminium ohne Griff, Form E, mit Passbohrung

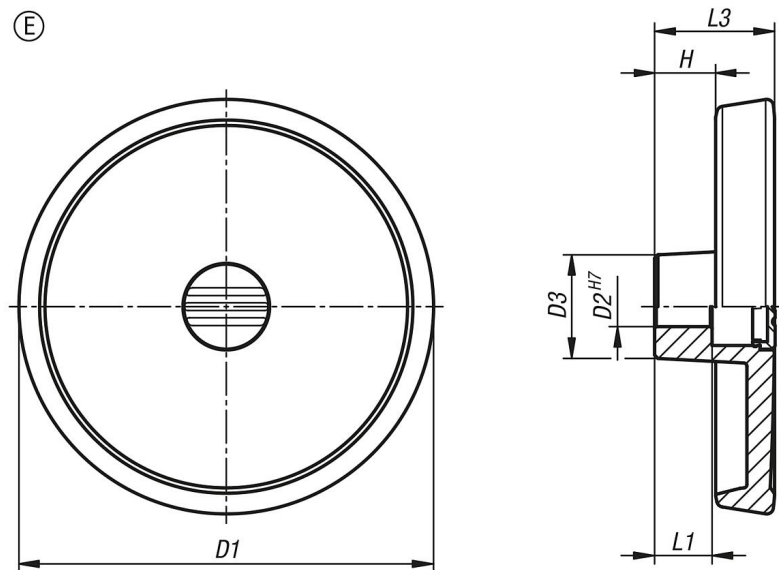
Artikelbeschreibung/Produktabbildungen

---



## Scheibenhandräder Aluminium ohne Griff, Form E, mit Passbohrung

## Zeichnungen



## Artikelübersicht

Bestellnummer	Farbe Grundkörper	Form	Form-Typ	D1	D2	D3	L1	L3	H
K1520.080101	schwarz	E	mit Passbohrung	80	10	26	16	29	16,6
K1520.080121	schwarz	E	mit Passbohrung	80	12	26	16	29	16,6
K1520.100101	schwarz	E	mit Passbohrung	100	10	28	17	33	17,5
K1520.100121	schwarz	E	mit Passbohrung	100	12	28	17	33	17,5
K1520.125121	schwarz	E	mit Passbohrung	125	12	31	18	36	18,3
K1520.125141	schwarz	E	mit Passbohrung	125	14	31	18	36	18,3
K1520.080102	silber	E	mit Passbohrung	80	10	26	16	29	16,6
K1520.080122	silber	E	mit Passbohrung	80	12	26	16	29	16,6
K1520.100102	silber	E	mit Passbohrung	100	10	28	17	33	17,5
K1520.100122	silber	E	mit Passbohrung	100	12	28	17	33	17,5
K1520.125122	silber	E	mit Passbohrung	125	12	31	18	36	18,3
K1520.125142	silber	E	mit Passbohrung	125	14	31	18	36	18,3