

Scheibenhandräder Aluminium mit Zylindergriff drehbar, Form A, mit Passbohrung und Querbohrung

Artikelbeschreibung/Produktabbildungen



Beschreibung

Werkstoff:

Handrad Aluminium.

Zylindergriff und Nabenabdeckung Thermoplast, schwarz.

Zylindergriffachse Stahl brüniert.

Gewindestift ISO 4027 Stahl Festigkeitsklasse 45 H, schwarz.

Ausführung:

Schwarz oder silber pulverbeschichtet.

Hinweis:

Rund- und Planlauf des Radkranzes $\leq 0,4$ mm.

Montage:

Die Abdeckung der Nabe und der Zylindergriff drehbar werden unmontiert mitgeliefert. Zur Montage muss die Achse des Griffes in die Aufnahmebohrung eingeschraubt werden.

Die Handräder können durch Querverstiftung oder durch eine Zylinderschraube DIN 6912 und einer Vorlegscheibe K0173 axial durch Passfederverbindung auf der Welle befestigt werden.

Bei den Ausführungen mit Querbohrung erfolgt die Befestigung mittels eingeschraubtem Gewindestift ISO 4027.

Lieferumfang:

Aluminiumhandrad.

Nabenabdeckung.

Zylindergriff drehbar.

Gewindestift ISO 4027 (Ausführungen mit Querbohrung).

Zubehör:

K0173 Vorlegscheiben.

K1160 Zylinderschrauben mit Innensechskant, niedriger Kopf DIN 6912.

Zeichnungshinweis:

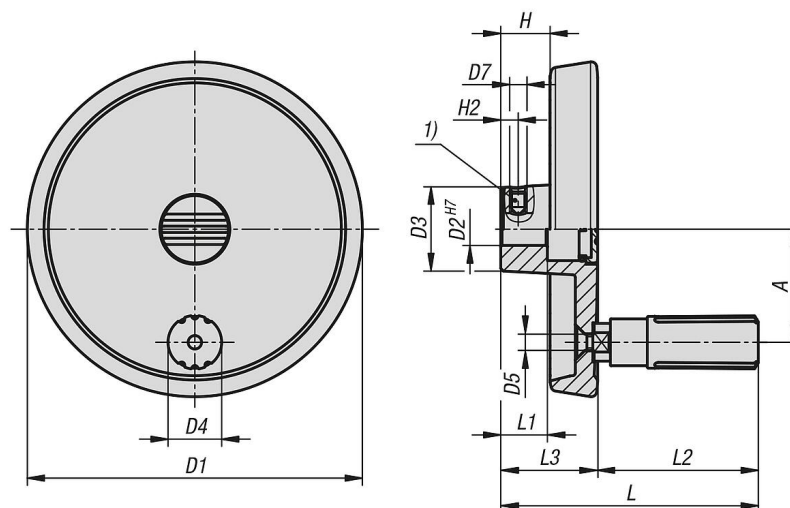
1) Lage der Querbohrung zur Passfedernut 90° versetzt

Scheibenhandräder Aluminium mit Zylindergriff drehbar, Form A, mit Passbohrung und Querbohrung

Artikelbeschreibung/Produktabbildungen



Zeichnungen



Artikelübersicht

Bestellnummer	Farbe Grundkörper	Form	Form-Typ	A	D1	D2	D3	D4	L1	L3	H	H2	D7	L	L2	D5
K1521.0801016	schwarz	A	Passbohrung mit Querbohrung	27	80	10	26	13,9	16	29	16,6	5,5	M6	68	39	M4
K1521.0801216	schwarz	A	Passbohrung mit Querbohrung	27	80	12	26	13,9	16	29	16,6	6,5	M6	68	39	M4
K1521.1001016	schwarz	A	Passbohrung mit Querbohrung	33	100	10	28	16	17	33	17,5	5,5	M6	81	48	M5
K1521.1001216	schwarz	A	Passbohrung mit Querbohrung	33	100	12	28	16	17	33	17,5	6,5	M6	81	48	M5

Scheibenhandräder Aluminium mit Zylindergriff drehbar, Form A, mit Passbohrung und Querbohrung

Artikelübersicht

Bestellnummer	Farbe Grundkörper	Form	Form-Typ	A	D1	D2	D3	D4	L1	L3	H	H2	D7	L	L2	D5
K1521.1251216	schwarz	A	Passbohrung mit Querbohrung	42	125	12	31	19,9	18	36	18,3	6,5	M6	96	60	M6
K1521.1251416	schwarz	A	Passbohrung mit Querbohrung	42	125	14	31	19,9	18	36	18,3	6,5	M6	96	60	M6
K1521.0801026	silber	A	Passbohrung mit Querbohrung	27	80	10	26	13,9	16	29	16,6	5,5	M6	68	39	M4
K1521.0801226	silber	A	Passbohrung mit Querbohrung	27	80	12	26	13,9	16	29	16,6	6,5	M6	68	39	M4
K1521.1001026	silber	A	Passbohrung mit Querbohrung	33	100	10	28	16	17	33	17,5	5,5	M6	81	48	M5
K1521.1001226	silber	A	Passbohrung mit Querbohrung	33	100	12	28	16	17	33	17,5	6,5	M6	81	48	M5
K1521.1251226	silber	A	Passbohrung mit Querbohrung	42	125	12	31	19,9	18	36	18,3	6,5	M6	96	60	M6
K1521.1251426	silber	A	Passbohrung mit Querbohrung	42	125	14	31	19,9	18	36	18,3	6,5	M6	96	60	M6