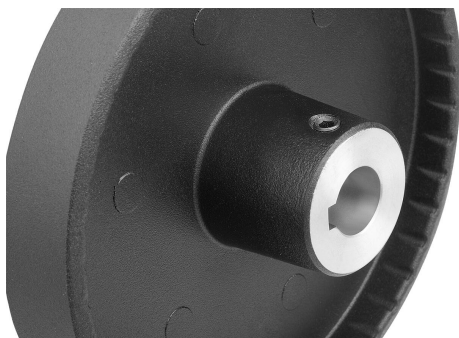
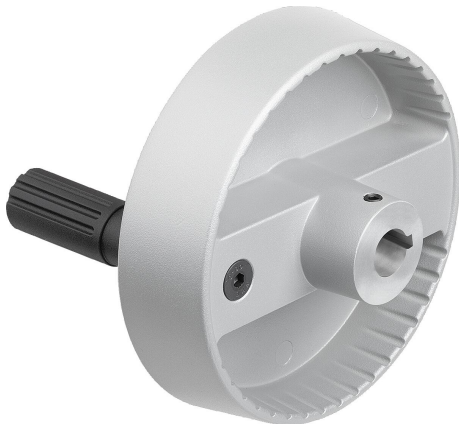


# Scheibenhandräder Aluminium mit Zylindergriff umlegbar, Form B, mit Passbohrung, Passfedernut und Querbohrung

Artikelbeschreibung/Produktabbildungen



## Beschreibung

### Werkstoff:

Handrad Aluminium.

Zylindergriff und Nabenabdeckung Thermoplast, schwarz.

Zylindergriffachse Stahl brüniert.

Gewindestift ISO 4027 Stahl Festigkeitsklasse 45 H, schwarz.

### Ausführung:

Schwarz oder silber pulverbeschichtet.

### Hinweis:

Rund- und Planlauf des Radkranzes  $\leq 0,4$  mm.

### Montage:

Die Abdeckung der Nabe wird unmontiert mitgeliefert.

Die Handräder können durch Querverstiftung oder durch eine Zylinderschraube DIN 6912 und eine Vorlegscheibe K0173 axial durch Passfederverbindung auf der Welle befestigt werden.

Bei den Ausführungen mit Querbohrung erfolgt die Befestigung mittels eingeschraubtem Gewindestift ISO 4027.

### Lieferumfang:

Aluminiumhandrad.

Nabenabdeckung.

Zylindergriff umlegbar.

Gewindestift ISO 4027 (Ausführungen mit Querbohrung).

### Zubehör:

K0173 Vorlegscheiben.

K1160 Zylinderschrauben mit Innensechskant, niedriger Kopf DIN 6912.

### Zeichnungshinweis:

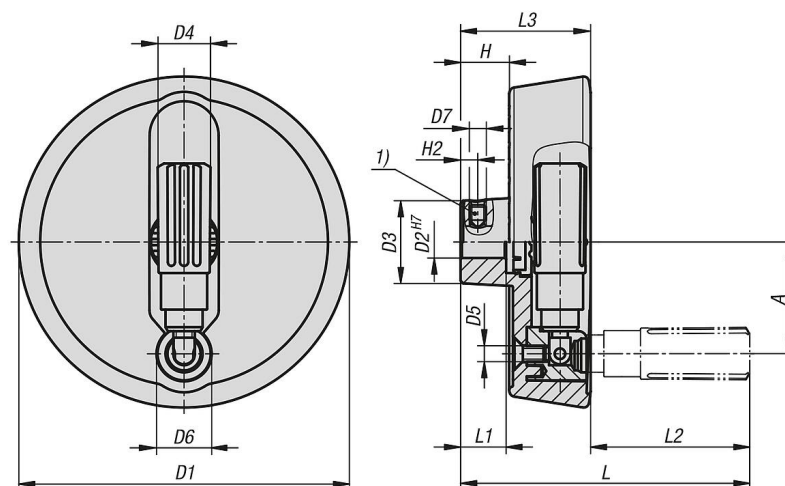
1) Lage der Querbohrung zur Passfedernut  $90^\circ$  versetzt

# Scheibenhandräder Aluminium mit Zylindergriff umlegbar, Form B, mit Passbohrung, Passfedernut und Querbohrung

Artikelbeschreibung/Produktabbildungen

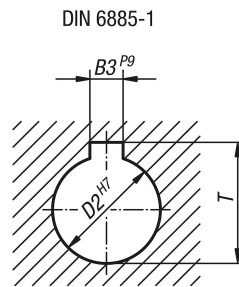


## Zeichnungen



# Scheibenhandräder Aluminium mit Zylindergriff umlegbar, Form B, mit Passbohrung, Passfedernut und Querbohrung

Zeichnungen



## Artikelübersicht

Bestellnummer	Farbe Grundkörper	Form	Form-Typ	A	B3	D1	D2	D3	D4	D5	D6	D7	H	H2	L	L1	L2	L3	T
K1522.100101036	schwarz	B	Passbohrung mit Nut, mit Querbohrung	33	3	100	10	28	16	M5	16	M6	17,4	5,5	92,5	17	47,5	45	11,4
K1522.100121046	schwarz	B	Passbohrung mit Nut, mit Querbohrung	33	4	100	12	28	16	M5	16	M6	17,4	6,5	92,5	17	47,5	45	13,8
K1522.125121046	schwarz	B	Passbohrung mit Nut, mit Querbohrung	42	4	125	12	31	19,9	M6	20	M6	18,3	6,5	105,5	18	56,5	49	13,8
K1522.125141056	schwarz	B	Passbohrung mit Nut, mit Querbohrung	42	5	125	14	31	19,9	M6	20	M6	18,3	6,5	105,5	18	56,5	49	16,3
K1522.100102036	silber	B	Passbohrung mit Nut, mit Querbohrung	33	3	100	10	28	16	M5	16	M6	17,4	5,5	92,5	17	47,5	45	11,4
K1522.100122046	silber	B	Passbohrung mit Nut, mit Querbohrung	33	4	100	12	28	16	M5	16	M6	17,4	6,5	92,5	17	47,5	45	13,8
K1522.125122046	silber	B	Passbohrung mit Nut, mit Querbohrung	42	4	125	12	31	19,9	M6	20	M6	18,3	6,5	105,5	18	56,5	49	13,8
K1522.125142056	silber	B	Passbohrung mit Nut, mit Querbohrung	42	5	125	14	31	19,9	M6	20	M6	18,3	6,5	105,5	18	56,5	49	16,3