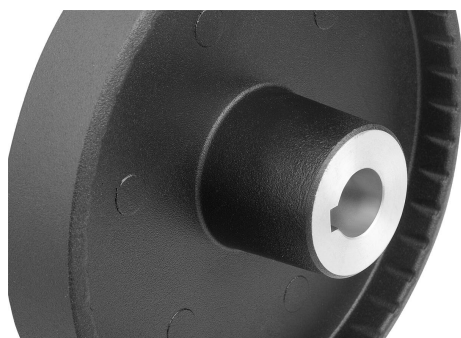
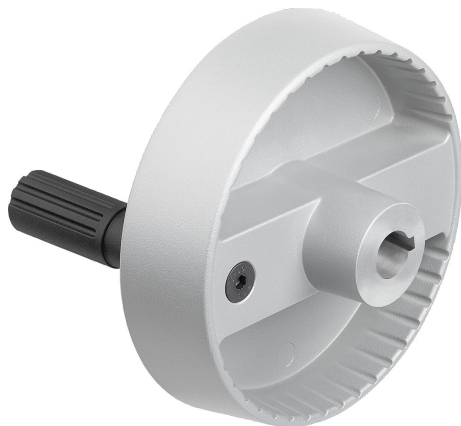


# Scheibenhandräder Aluminium mit Zylindergriff umlegbar, Form C, mit Passbohrung und Passfedernut

Artikelbeschreibung/Produktabbildungen



## Beschreibung

### Werkstoff:

Handrad Aluminium.

Zylindergriff und Nabenabdeckung Thermoplast, schwarz.

Zylindergriffachse Stahl brüniert.

Gewindestift ISO 4027 Stahl Festigkeitsklasse 45 H, schwarz.

### Ausführung:

Schwarz oder silber pulverbeschichtet.

### Hinweis:

Rund- und Planlauf des Radkranzes  $\leq 0,4$  mm.

### Montage:

Die Abdeckung der Nabe wird unmontiert mitgeliefert.

Die Handräder können durch Querverstiftung oder durch eine Zylinderschraube DIN 6912 und eine Vorlegscheibe K0173 axial durch Passfederverbindung auf der Welle befestigt werden.

Bei den Ausführungen mit Querbohrung erfolgt die Befestigung mittels eingeschraubtem Gewindestift ISO 4027.

### Lieferumfang:

Aluminiumhandrad.

Nabenabdeckung.

Zylindergriff umlegbar.

Gewindestift ISO 4027 (Ausführungen mit Querbohrung).

### Zubehör:

K0173 Vorlegscheiben.

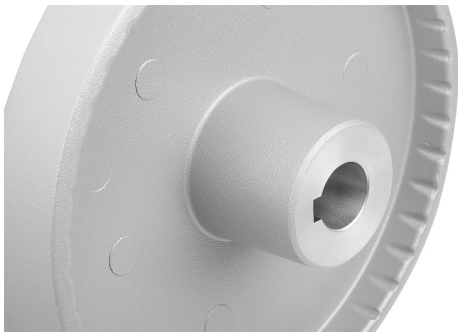
K1160 Zylinderschrauben mit Innensechskant, niedriger Kopf DIN 6912.

### Zeichnungshinweis:

1) Lage der Querbohrung zur Passfedernut  $90^\circ$  versetzt

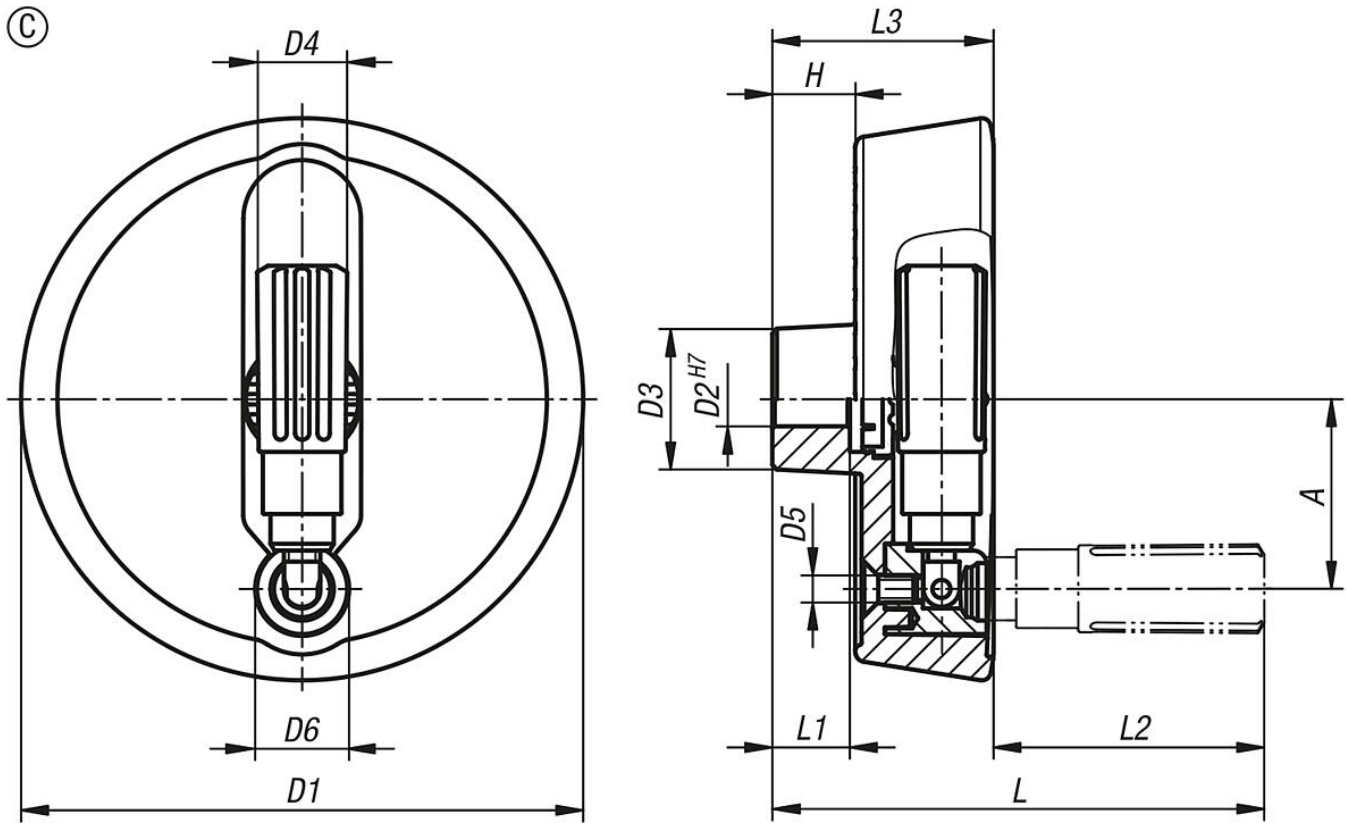
# Scheibenhandräder Aluminium mit Zylindergriff umlegbar, Form C, mit Passbohrung und Passfedernut

Artikelbeschreibung/Produktabbildungen

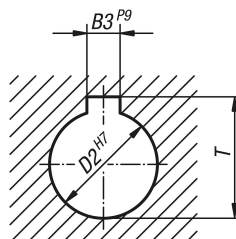


# Scheibenhandräder Aluminium mit Zylindergriff umlegbar, Form C, mit Passbohrung und Passfedernut

Zeichnungen



DIN 6885-1



## Artikelübersicht

Bestellnummer	Farbe Grundkörper	Form	Form-Typ	A	B3	D1	D2	D3	D4	D5	D6	H	L	L1	L2	L3	T
K1522.10010103	schwarz	C	Passbohrung mit Nut	33	3	100	10	28	16	M5	16	17,4	92,5	17	47,5	45	11,4
K1522.10012104	schwarz	C	Passbohrung mit Nut	33	4	100	12	28	16	M5	16	17,4	92,5	17	47,5	45	13,8
K1522.12512104	schwarz	C	Passbohrung mit Nut	42	4	125	12	31	19,9	M6	20	18,3	105,5	18	56,5	49	13,8
K1522.12514105	schwarz	C	Passbohrung mit Nut	42	5	125	14	31	19,9	M6	20	18,3	105,5	18	56,5	49	16,3
K1522.10010203	silber	C	Passbohrung mit Nut	33	3	100	10	28	16	M5	16	17,4	92,5	17	47,5	45	11,4
K1522.10012204	silber	C	Passbohrung mit Nut	33	4	100	12	28	16	M5	16	17,4	92,5	17	47,5	45	13,8
K1522.12512204	silber	C	Passbohrung mit Nut	42	4	125	12	31	19,9	M6	20	18,3	105,5	18	56,5	49	13,8
K1522.12514205	silber	C	Passbohrung mit Nut	42	5	125	14	31	19,9	M6	20	18,3	105,5	18	56,5	49	16,3

**Scheibenhandräder Aluminium mit Zylindergriff umlegbar, Form C, mit  
Passbohrung und Passfedernut**

Artikelübersicht

---