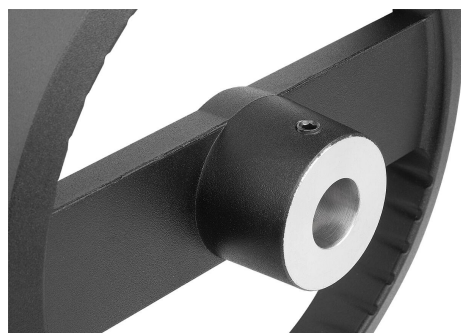


2-Speichenhandräder Aluminium ohne Griff, Form A, mit Passbohrung und Querbohrung

Artikelbeschreibung/Produktabbildungen



Beschreibung

Werkstoff:

Handrad Aluminium.

Nabenabdeckung Thermoplast, schwarz.

Gewindestift ISO 4027 Stahl Festigkeitsklasse 45 H, schwarz.

Ausführung:

Schwarz oder silber pulverbeschichtet.

Hinweis:

Rund- und Planlauf des Radkranzes $\leq 0,4$ mm.

Montage:

Die Abdeckung der Nabe wird unmontiert mitgeliefert.

Die Handräder können durch Querverstiftung oder durch eine Zylinderschraube DIN 6912 und eine Vorlegscheibe K0173 axial durch Passfederverbindung auf der Welle befestigt werden.

Bei den Ausführungen mit Querbohrung erfolgt die Befestigung mittels eingeschraubtem Gewindestift ISO 4027.

Lieferumfang:

Aluminiumhandrad.

Nabenabdeckung.

Gewindestift ISO 4027 (Ausführungen mit Querbohrung).

Zubehör:

K0173 Vorlegscheiben.

K1160 Zylinderschrauben mit Innensechskant, niedriger Kopf DIN 6912.

Zeichnungshinweis:

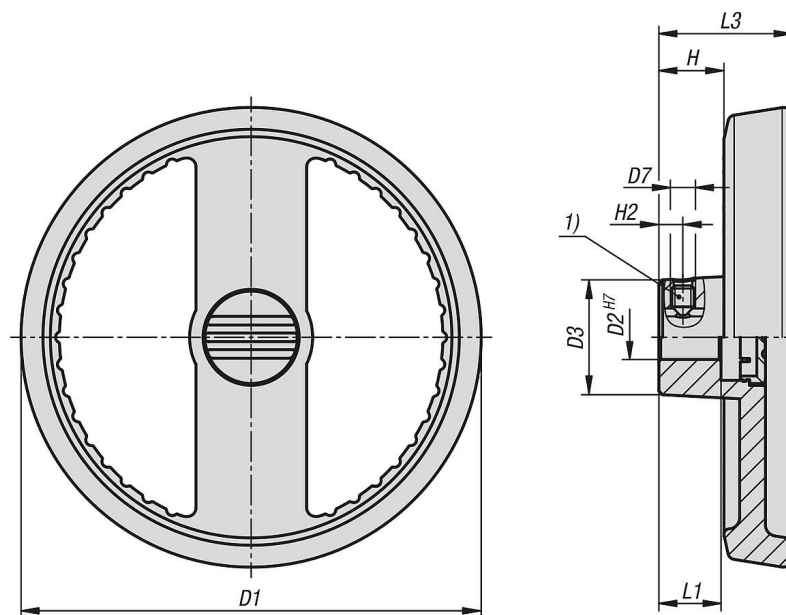
1) Lage der Querbohrung zur Passfedernut 90° versetzt

2-Speichenhandräder Aluminium ohne Griff, Form A, mit Passbohrung und Querbohrung

Artikelbeschreibung/Produktabbildungen



Zeichnungen



2-Speichenhandräder Aluminium ohne Griff, Form A, mit Passbohrung und Querbohrung

Artikelübersicht

Bestellnummer	Farbe Grundkörper	Form	Form-Typ	D1	D2	D3	L1	L3	H	H2	D7
K1523.1251216	schwarz	A	Passbohrung mit Querbohrung	125	12	31	18	36	17,6	6,5	M6
K1523.1251416	schwarz	A	Passbohrung mit Querbohrung	125	14	31	18	36	17,6	6,5	M6
K1523.1601416	schwarz	A	Passbohrung mit Querbohrung	160	14	36	20	40	19,4	6,5	M6
K1523.1601616	schwarz	A	Passbohrung mit Querbohrung	160	16	36	20	40	19,4	8	M6
K1523.1251226	silber	A	Passbohrung mit Querbohrung	125	12	31	18	36	17,6	6,5	M6
K1523.1251426	silber	A	Passbohrung mit Querbohrung	125	14	31	18	36	17,6	6,5	M6
K1523.1601426	silber	A	Passbohrung mit Querbohrung	160	14	36	20	40	19,4	6,5	M6
K1523.1601626	silber	A	Passbohrung mit Querbohrung	160	16	36	20	40	19,4	8	M6