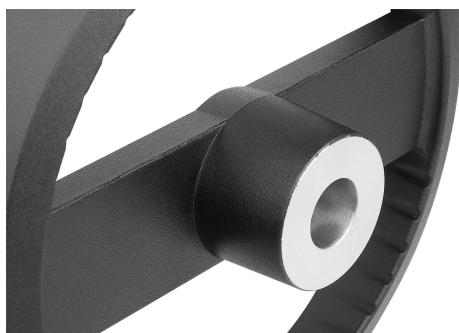


## 2-Speichenhandräder Aluminium ohne Griff, Form E, mit Passbohrung

### Artikelbeschreibung/Produktabbildungen



### Beschreibung

#### Werkstoff:

Handrad Aluminium.

Nabenabdeckung Thermoplast, schwarz.

Gewindestift ISO 4027 Stahl Festigkeitsklasse 45 H, schwarz.

#### Ausführung:

Schwarz oder silber pulverbeschichtet.

#### Hinweis:

Rund- und Planlauf des Radkranzes  $\leq 0,4$  mm.

#### Montage:

Die Abdeckung der Nabe wird unmontiert mitgeliefert.

Die Handräder können durch Querverstiftung oder durch eine Zylinderschraube DIN 6912 und eine Vorlegscheibe K0173 axial durch Passfederverbindung auf der Welle befestigt werden.

Bei den Ausführungen mit Querbohrung erfolgt die Befestigung mittels eingeschraubtem Gewindestift ISO 4027.

#### Lieferumfang:

Aluminiumhandrad.

Nabenabdeckung.

Gewindestift ISO 4027 (Ausführungen mit Querbohrung).

#### Zubehör:

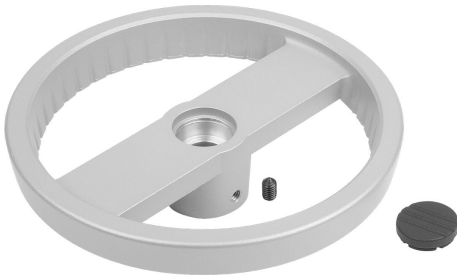
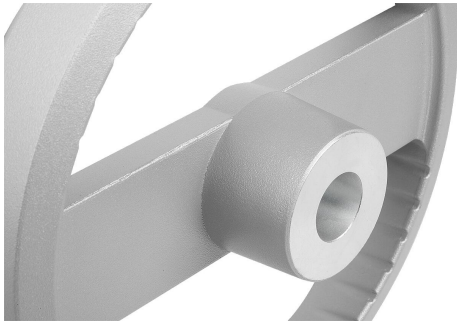
K0173 Vorlegscheiben.

K1160 Zylinderschrauben mit Innensechskant, niedriger Kopf DIN 6912.

## 2-Speichenhandräder Aluminium ohne Griff, Form E, mit Passbohrung

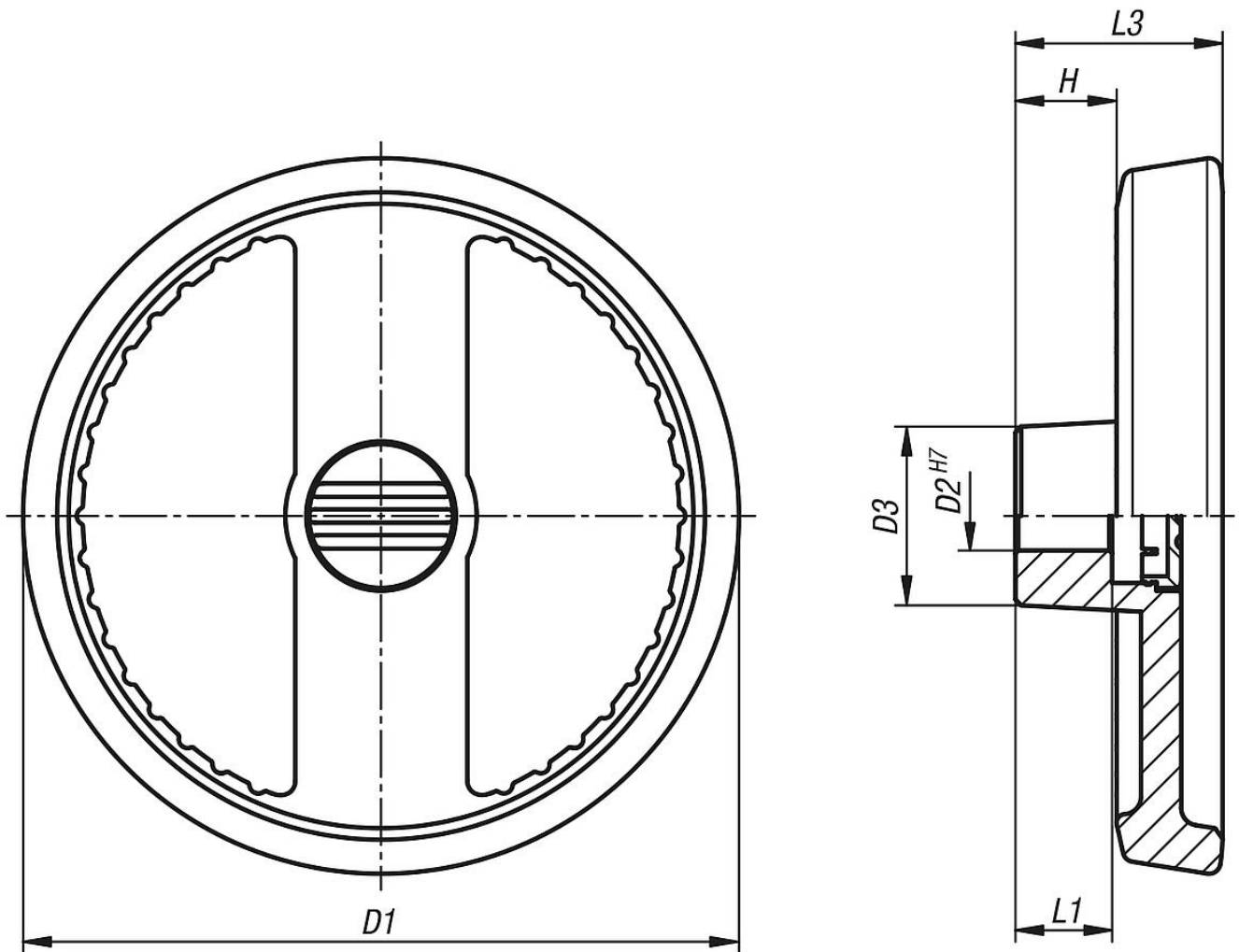
Artikelbeschreibung/Produktabbildungen

---



## 2-Speichenhandräder Aluminium ohne Griff, Form E, mit Passbohrung

### Zeichnungen



### Artikelübersicht

Bestellnummer	Farbe Grundkörper	Form	Form-Typ	D1	D2	D3	L1	L3	H
K1523.125121	schwarz	E	mit Passbohrung	125	12	31	18	36	17,6
K1523.125141	schwarz	E	mit Passbohrung	125	14	31	18	36	17,6
K1523.160141	schwarz	E	mit Passbohrung	160	14	36	20	40	19,4
K1523.160161	schwarz	E	mit Passbohrung	160	16	36	20	40	19,4
K1523.125122	silber	E	mit Passbohrung	125	12	31	18	36	17,6
K1523.125142	silber	E	mit Passbohrung	125	14	31	18	36	17,6
K1523.160142	silber	E	mit Passbohrung	160	14	36	20	40	19,4
K1523.160162	silber	E	mit Passbohrung	160	16	36	20	40	19,4